



# MANUEL D'OPÉRATEUR

MODÈLE : **502 000 / 503 000** \_\_\_\_\_

MODÈLE MOTEUR : \_\_\_\_\_

# SÉRIE : \_\_\_\_\_

#SÉRIE MOTEUR : \_\_\_\_\_

DATE D'ACHAT : \_\_\_\_\_

ACHETÉ DE : \_\_\_\_\_



## ⚠️ AVERTISSEMENT ⚠️

CE PRODUIT EST CONÇU ET MANUFACTURÉ POUR DONNER UN SERVICE FIABLE ET SÉCURITAIRE SI OPÉRÉ SELON LES INSTRUCTIONS. LE MANUFACTURIER FOURNIT LES INSTRUCTIONS SUIVANTES POUR L'UTILISATION ET L'ENTRETIEN DE L'ÉQUIPEMENT ET COMPTE SUR L'OPÉRATEUR AFIN QUE LES INSTRUCTIONS SOIENT TRANSMISES CLAIREMENT AUX PERSONNES QUI EN FERONT L'USAGE. LE MAUVAIS USAGE DE L'ÉQUIPEMENT POURRAIT ENTRAÎNER DES BLESSURES GRAVES OU ENDOMMAGER L'ÉQUIPEMENT.



# TABLE DES MATIÈRES

<b>INTRODUCTION</b>	<b>3</b>
<b>PRÉPARATION</b>	<b>4</b>
OPÉRATEUR	4
<b>PORTER DES VÊTEMENTS APPROPRIÉS</b>	<b>4</b>
<b>PRÉPARATION DU TOIT</b>	<b>4</b>
INSPECTION DU PONTAGE DU TOIT	4
ZONE DE SÉCURITÉ	4
AU SUJET DE LA GARANTIE	5
<b>CONSIGNES DE SÉCURITÉ AVANT UTILISATION</b>	<b>5</b>
<b>PLAQUETTE POUR NOM ET NUMÉRO DE SÉRIE</b>	<b>6</b>
<b>LES CARACTÉRISTIQUES DE SÉCURITÉ UNITÉ DE POUVOIR MÉCANIQUE</b>	<b>6</b>
<b>LES CARACTÉRISTIQUES DE SÉCURITÉ UNITÉ DE POUVOIR HYDRAULIQUE</b>	<b>6</b>
IMPORTANT	6
CAPACITÉ DE CHARGE DES DIFFÉRENTS MODÈLES	7
CÂBLE D'ACIER	7
AMONCELLEMENT	7
CROCHET DE LEVAGE	7
CAPACITÉ	7
LISTE PRÉ-UTILISATION	8
LISTE DE VÉRIFICATIONS AVANT LEVAGE	8
RÈGLE DE LEVAGE	8
LEVER LE MONTE-CHARGE AU TOIT	9
<b>ASSEMBLAGE</b>	<b>10</b>
<b>ARRIMAGE DES CONTERPOIDS</b>	<b>11</b>
<b>LEVAGE DE L'UNITÉ DE POUVOIR</b>	<b>11</b>
<b>INSTALLATION DE L'UNITÉ DE POUVOIR SUR LE MONTE-CHARGE</b>	<b>12</b>
<b>OPÉRATION DE L'UNITÉ DE POUVOIR MÉCANIQUE (502500)</b>	<b>12</b>
LEVAGE DE LA CHARGE	12
DESCENDRE LA CHARGE	13
<b>OPÉRATION DE L'UNITÉ DE POUVOIR HYDRAULIQUE (503500)</b>	<b>14</b>
LEVAGE DE LA CHARGE	14
DESCENDRE LA CHARGE	15
<b>CONSIGNES DE SÉCURITÉ</b>	<b>16</b>
CHUTES	16
BRÛLURES	16
LEVAGE LOURD	16
FEU/EXPLOSION	17
ÉLECTROCUTION	17
CHUTES D'OBJETS	17
OBJETS PROJÉTÉS	18
MACHINERIE SANS SURVEILLANCE	18



## INTRODUCTION

### 502 000 MONTE CHARGE MÉCANIQUE TT1000

### 503 000 MONTE CHARGE HYDRAULIQUE TT1000H

Merci d'avoir fait l'acquisition d'un produit de qualité GRIZZLY. Avec un usage approprié et un entretien ponctuel, ce monte-charge vous fournira plusieurs années de bon service. Pour la sécurité du personnel sur les chantiers, il est primordial que les instructions fournies sur l'usage et l'entretien de l'équipement soient lues et entièrement comprises par l'opérateur.



#### AVERTISSEMENT

**USAGE PRÉVU : CETTE MACHINE EST CONÇUE POUR UN USAGE SUR TOIT PLAT DANS L'UNIQUE BUT DE FAIRE MONTER ET DESCENDRE DES MATÉRIAUX OU DES ÉQUIPEMENTS PROVENANT DU SOL OU DU TOIT. TOUTE AUTRE UTILISATION DE CET ÉQUIPEMENT ANNULE LA GARANTIE DU MANUFACTURIER ET DEVIENT L'UNIQUE RESPONSABILITÉ DU PROPRIÉTAIRE ET/OU DE L'OPÉRATEUR ADVENANT DES BLESSURES CORPORELLES OU DES DOMMAGES MATÉRIELS.**



## PRÉPARATION

### OPÉRATEUR

COMMENCER PAR LIRE ET BIEN COMPRENDRE LES INSTRUCTIONS. EN CAS DE DOUTE, DEMANDER À QUELQU'UN DE LIRE ET EXPLIQUER LES INSTRUCTIONS À L'OPÉRATEUR, OU APPELER LE MANUFACTURIER POUR PLUS D'INFORMATIONS. UN OPÉRATEUR MAL INFORMÉ POURRAIT S'INFLIGER, OU INFLIGER À D'AUTRES DES BLESSURES GRAVES, OU MÊME LA MORT.

## PORTER DES VÊTEMENTS APPROPRIÉS

Des lunettes de sécurité sont recommandées et doivent être portées si des travaux de coupe ou de balayage sont faits à proximité. Des lunettes de sécurité ou un casque avec visière sont également nécessaires lors de travaux effectués avec de l'asphalte chaud.

Porter des vêtements appropriés; Des vêtements trop serrés peuvent restreindre les mouvements et ralentir le temps de réaction en cas de situation d'urgence. Des vêtements trop amples peuvent être dangereux ou causer des blessures sérieuses si ceux-ci se retrouvent coincés dans des pièces en mouvement d'une machine. Porter une chemise à manches longues boutonnées aux poignets, des bottes de sécurité à cap d'acier, des pantalons sans revers et des gants de sécurité appropriés.

Un casque de sécurité doit être porté en tout temps sur un chantier en mouvement.

## PRÉPARATION DU TOIT

### Inspection du pontage du toit

Avant d'autoriser l'accès au toit au personnel et à l'équipement, s'assurer que le pontage est suffisamment fort pour en supporter le poids. Vérifier la charge limite du pontage avec le propriétaire, le contracteur ou l'architecte. Nettoyer la surface de travail de tout obstacle potentiellement dangereux qui pourrait causer des blessures corporelles à l'opérateur ou aux autres travailleurs autour. Interdire l'accès aux personnes non autorisés sur le chantier. Vérifier que toutes les ouvertures du toit soient protégées contre les chutes.

### Zone de sécurité

S'assurer de toujours sécuriser le toit, installer un système de garde-corps ou de barricades et d'être conforme aux normes et aux exigences de la CNESST.

**BIEN LIRE ET COMPRENDRE LES INSTRUCTIONS AVANT D'UTILISER LE MONTE-CHARGE**

**AVERTISSEMENT: CE MONTE CHARGE N'EST PAS CONÇU POUR LE TRANSPORT DE PERSONNE. IL EST STRICTEMENT INTERDIT DE MONTER OU DESCENDRE QUI QUE CE SOIT A L'AIDE DE CE MONTE CHARGE**



## AU SUJET DE LA GARANTIE

Aucune garantie ne sera honorée si l'équipement est utilisé de façon inappropriée, s'il est modifié, s'il est utilisé de façon abusive ou s'il est utilisé pour des raisons autres que pour lesquelles il a été conçu. Tout dommage causé par une collision, un renversement ou tout autre dommage subit après la livraison au propriétaire annule la garantie.

## CONSIGNES DE SÉCURITÉ AVANT UTILISATION

1. Avant l'utilisation, s'assurer que tous les boulons et les goupilles soient bien fixés et à leur position de travail.
2. S'assurer que les boulons et les noix soient serrés adéquatement, et que tous les gardes et couvert soient bien en place afin d'éviter tout accident ou blessure.
3. Le câble d'arrimage à l'arrière du rail doit être fixé de façon à ne pas se dégager sous pression.
4. Les garde-fous doivent être placés de chaque côté du monte charge afin de protéger l'opérateur. D'autres garde-corps doivent être installés afin de protéger l'aire de travaille et d'empêcher les chutes.
5. S'assurer de toujours utiliser la bonne quantité de contrepoids lors de l'utilisation du monte-charge soit 1500lbs. Une fois les contrepoids en place les sécuriser à l'aide d'un câble d'acier
6. Toujours se rappeler de la capacité maximale de levage du monte-charge.

**ATTENTION: NE JAMAIS TENTER DE LEVER PLUS QUE LA CAPACITÉ DE LEVAGE MAXIMALE DU MONTE-CHARGE SOIT: 1000LBS.**

7. S'assurer du bon état du câble du monte-charge. Si celui-ci est endommagé ou effiloché le remplacer immédiatement.
8. Vérifier le système de freinage en faisant un test de levage à un ou deux pieds du sol avec une charge, afin de s'assurer de son bon fonctionnement, ajuster si nécessaire ou réparer au besoin. Ne pas utiliser en cas de doute.

**AVERTISSEMENT: NE PAS APPLIQUER DE GRAISSE OU HUILER LE CÂBLE OU LA BANDE DE FREINS.**

9. Toujours faire un test avec une charge légère avant d'essayer de lever des charges lourdes.
10. Graisser les roulements du tambour et vérifier l'état de la courroie.
11. Les niveaux d'huile et d'essence doivent être vérifiés et ajustés avant l'utilisation. Pour l'entretien du moteur, se référer au manuel du manufacturier de ce dernier.
12. Lorsqu'on utilise le monte-charge hydraulique, s'assurer qu'il n'y a pas de fuite d'huile, vérifier le niveau d'huile hydraulique dans le réservoir et remplir à 5cm (2") du bord. Si l'huile est laiteuse c'est que de l'eau est entrée dans le réservoir. Ne pas utiliser avant d'avoir drainé le système et de l'avoir rempli avec de l'huile fraîche, sinon la performance et la sécurité seront altéré. Utiliser de l'huile hydraulique AW32.
13. Sur l'unité de pouvoir hydraulique, vérifier le pignon du frein de tambour et le remplacer s'il montre des défaillances et/ou de l'usure.
14. Vous pouvez maintenant démarrer le moteur.



## PLAQUETTE POUR NOM ET NUMÉRO DE SÉRIE

Capacités maximales de charge des monte-charge en combinaisons avec leur unité de pouvoir:

<b><u>MONTE-CHARGE</u></b>	<b><u>UNITÉ DE POUVOIR</u></b>	<b><u>CAPACITÉ</u></b>
502000 TT1000	502500 9 HP (MÉCANIQUE)	1000 LBS
503000 TT1000H	503500 9 HP (HYDRAULIQUE)	1000 LBS

## LES CARACTÉRISTIQUES DE SÉCURITÉ UNITÉ DE POUVOIR MÉCANIQUE

- Deux leviers, un pour l'embrayage et l'autre pour le frein.
- La puissance de levage est transmise au tambour à l'aide d'un levier qui embraye une courroie.
- Le frein s'engage automatiquement si le levier de frein est relâché.
- Un cliquet est conçu de façon à ne pas permettre à la charge de tomber en chute libre advenant une défaillance lors de la levée.
- Des gardes de courroie et de frein empêchent l'accès à ceux-ci lors de l'utilisation

## LES CARACTÉRISTIQUES DE SÉCURITÉ UNITÉ DE POUVOIR HYDRAULIQUE

### IMPORTANT

Levier de commande précis pour le levage et la descente.

- Opération à une seule main.
- Les freins s'engagent et se désengagent automatiquement.
- La descente se fait en contrôle constant, la chute libre n'est pas possible, même volontairement.
- Aucune courroie ou câble de freins à entretenir.

Afin de réduire le risque de blessures et/ou de dommages :

- Lire, comprendre et suivre la liste des "consignes de sécurité avant utilisation", avant l'assemblage et l'utilisation du monte-charge. Conserver ces instructions afin d'y avoir facilement accès. Elles devraient être conservées à l'intérieur du tube d'instruction sur l'unité de pouvoir.
- Les contrepoids doivent totaliser 1.5 fois la capacité de charge du monte charge, soit 1500lbs.
- Inspecter le câble pour tout dommage ou défaillance. S'il fait défaut, le remplacer avant usage.
- La boucle du câble doit être fixée au tambour.
- Il est impératif de laisser un minimum de 4 tours sur le tambour en tout temps.
- Ne jamais tenter de lever plus que la limite de charge du monte-charge.







LISTE PRÉ-UTILISATION

- Vérifier le niveau d'huile du moteur. Suivre les recommandations du fabricant du moteur quand au type d'huile à utiliser.
- Vérifier le filtre à air et le nettoyer ou le remplacer au besoin.
- Remplir le réservoir d'essence avant chaque utilisation.

**ATTENTION; MANIPULER L'ESSENCE AVEC SOIN. C'EST UN PRODUIT HAUTEMENT INFLAMMABLE. NE JAMAIS ENLEVER LE BOUCHON DU RÉSERVOIR OU AJOUTER DE L'ESSENCE ALORS QUE LE MOTEUR EST EN MARCHÉ. LES GAZ D'ÉCHAPÉMENT PEUVENT ÊTRE MORTEL, TOUJOURS TRAVAILLER DANS UN ENDROIT BIEN AÉRÉ.**

LISTE DE VÉRIFICATIONS AVANT LEVAGE

1. Vérifier tous les boulons, noix et goupilles. Serrer ou remplacer au besoin.
2. Vérifier les poulies, crochets et loquet.
3. Vérifier les accessoires de levage tel que les fourches, godets, pour toute trace d'usure, etc.
4. Vérifier le câble, le remplacer si endommagé.
5. S'assurer que la bonne quantité de contrepoids est en place et qu'ils sont bien arrimés.
6. S'assurer qu'il n'y a pas de fils électriques, des objets ou d'autres obstacles dans la zone de levage.
7. S'assurer que les garde-corps ainsi que tout autre équipement de sécurité est bien en place et bien utilisé.
8. S'assurer que personne ne soit présent dans la zone de levage.
9. Faire quelques levés "à vide" afin de s'assurer du bon fonctionnement du monte-charge.
10. Il est préférable de maintenir 10 à 20lbs de tension sur le câble en tout temps, afin de s'assurer que celui-ci demeure bien positionné sur les poulies.

RÈGLE DE LEVAGE

- Seul le personnel compétent peut utiliser le monte-charge
- Toujours consulter la liste de vérification avant levage, avant l'utilisation du monte-charge.
- S'assurer que la zone de levage est libre de tout fil électrique. Vérifier avec le fournisseur d'électricité local que les lignes électriques sont bien isolées, afin d'empêcher tout risque d'électrocution.
- S'assurer que la zone de levage est libre de toute personne en tout temps. Délimiter, barricader ou clôturer la zone de levage au besoin.
- Ne jamais dépasser la limite de charge du monte-charge.
- Vérifier que les contrepoids soient bien en place avant chaque utilisation.
- S'assurer que la charge est bien arrimée avant le levage.
- Autant que possible ne jamais installer le monte-charge au dessus d'une ouverture, tel qu'une porte ou un passage. Si vous n'avez pas le choix, s'assurer que l'ouverture, la porte ou le passage soit bloqué en tout temps.
- Utiliser une corde d'assujettissement pour contrôler la charge lorsque possible.
- Continuellement s'assurer du bon fonctionnement du monte-charge pendant l'opération.
- Si des ajustements s'avéraient nécessaires, toujours les faire à vide de charge.
- Se tenir à distance de toute pièce en mouvement du monte-charge.
- S'assurer de toujours maintenir le contrôle de la charge lors de la descente. Ne jamais provoquer d'arrêt brusque ou de chute libre.
- À la fin des opérations, s'assurer que toute corde ou câble soit ranger, de sorte à ne pas être un obstacle. Reculer l'unité de pouvoir jusqu'à la patte arrière et la sécuriser.
- Lors de la reprise des opérations, ne jamais prendre pour acquis que le monte-charge soit dans le même état que vous l'avez laissé la dernière fois.
- Toujours effectuer les remplacements de pièces, les réparations ou les ajustements par une personne qualifiée





## LEVER LE MONTE-CHARGE AU TOIT

Le monte-charge est livré en sections, afin d'en faciliter le transport et l'assemblage.

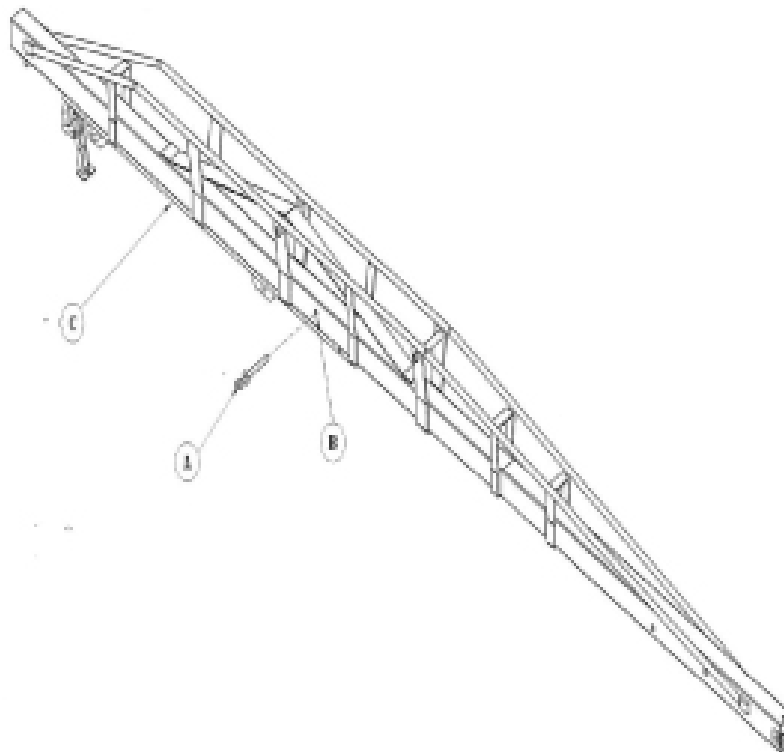
1. Positionner les sections contre l'édifice, à l'endroit où les opérations de lavage seront effectuées.
2. Les sections doivent être levées une à une, sur le toit, par le nombre de personnes nécessaires, à l'aide de corde(s).

**S'ASSURER DE LA SÉCURITÉ DES TRAVAILLEURS SUR LE TOIT, EN SUIVANT LES PRINCIPES DE SÉCURITÉ HABITUELS, TEL QUE LES HARNAIS DE SÉCURITÉ, LES CORDES D'ANCRAGE, ETC. PENDANT LE MONTAGE DU MONTE-CHARGE.**

3. Débuter par lever la patte arrière et la placer à un minimum de 25' de la bordure du toit.
4. Ensuite, lever la patte avant et la placer approximativement à 14' devant la patte arrière en maintenant un minimum de 10' de distance de la bordure du toit.
5. Continuer en montant le rail, puis le placer entre la patte avant et la patte arrière.

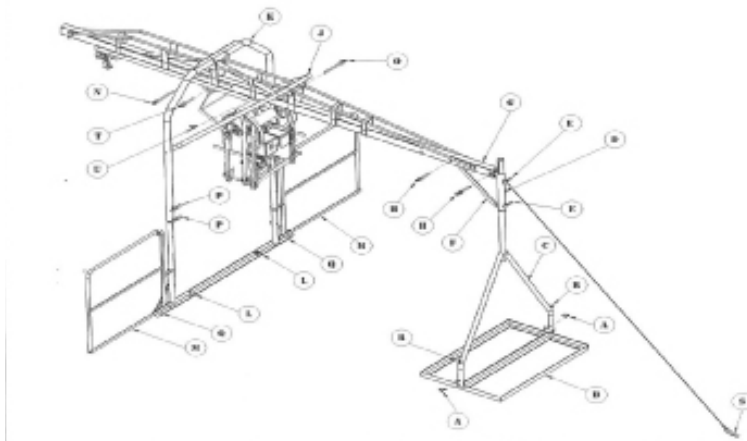
**ATTENTION;** Insérer une goupille courte (A) dans le trou (B) du rail, afin d'empêcher le support à roulettes (C) de rouler pendant le transport et la manutention. Cette goupille doit demeurer en place jusqu'à ce que l'unité de pouvoir soit prête à être installée, tel que décrit dans la section de levage de l'unité de pouvoir plus loin.

**NE JAMAIS INSÉRER LES DOIGTS DANS LA GLISSIÈRE DU RAIL, AFIN D'ÉVITER TOUTE BLESSURE QUI POURRAIT ÊTRE CAUSÉE PAR LE SUPPORT À ROULETTES.**



## ASSEMBLAGE

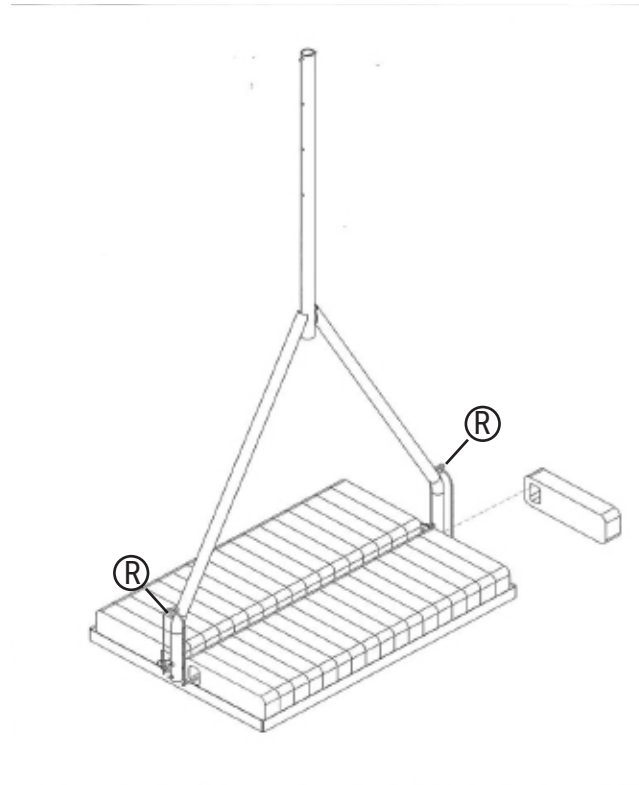
Une fois les 3 sections principales sur le toit, l'assemblage peut débuter.



1. Enlever la goupille à ressort (A) de la base de la patte arrière (B) mettre la patte arrière (C) à la verticale et réinsérer la goupille à ressort (A) pour maintenir la patte arrière à la verticale.
  2. Abaisser le cylindre de la patte arrière (D) à sa position la plus basse en desserrant les poignées de serrage (E) et les resserrer.
  3. Faire glisser l'attache arrière (F) à l'intérieur du rail (G).
  4. Accoupler la partie arrière du rail avec le tube du haut du cylindre d'ajustement (D) et sécuriser à l'aide d'une goupille courte (H).
  5. Insérer une goupille (H) dans le rail et l'attache arrière (F)
  6. Relever l'attache avant (J) de la patte avant (K) et l'attacher temporairement.
  7. Enlever les goupilles à ressort (L) qui retiennent les garde-fous (M) et les ouvrir de 90deg. afin de supporter la patte avant durant l'assemblage.
  8. Soulever le rail et le sécuriser à l'aide d'une goupille longue (N) au travers des trous avant du châssis du rail et les oreilles de la patte avant (K).
  9. Détacher l'attache avant (J) et la sécuriser au rail (G) à l'aide d'une goupille longue (O) au travers des trous arrières du châssis du rail et des oreilles de l'attache avant (J).
  10. Ouvrir complètement les garde-fous vers l'extérieur et les sécuriser avec les goupilles à ressort (L).
  11. Ajuster la hauteur du rail en levant la patte avant et le cylindre d'ajustement de la patte arrière, à la hauteur désirée. (Généralement à la hauteur maximale). Insérer des goupilles à ressort dans les trous d'ajustement et redescendre la patte avant et le cylindre d'ajustement de la patte arrière jusqu'aux goupilles et resserrer les poignées de serrage (P et E)
- NOTE: Si vous n'utilisez pas le monte-charge à sa hauteur maximale, insérer les goupilles à ressort de la patte arrière au dessus du cylindre d'ajustement. Le rail devrait être légèrement plus bas à l'arrière pour faciliter le déplacement des charges à l'intérieur de la toiture.**
12. Déplacer le monte-charge vers le bord de la toiture en le soulevant à chaque extrémité. La patte avant devrait être de niveau, s'appuyant sur une base solide, à quelques pouces du bord de la toiture. Des trous dans la base de la patte avant (Q) sont disponibles si l'on désire la visser sur une planche de 2 X 6 ou sur du contre-plaqué.
  13. Installer les contrepoids sur la base de la patte arrière (B). S'assurer qu'ils soient bien assis dans la base et les attacher à l'aide d'un câble au travers les anneaux (R). (voir image de l'arrimage des contrepoids)
  14. Pour plus de sécurité, fixer le câble de rétention (S) à la toiture.
  15. S'assurer que toutes les poignées de serrage soient serrées et que toutes les goupilles soient en place.



## ARRIMAGE DES CONTREPOIDS



**AVERTISSEMENT: TOUJOURS UTILISER 1500LBS DE CONTREPOIDS POUR LA CAPACITÉ DE CHARGE DE 1000LBS DU MONTE-CHARGE.**

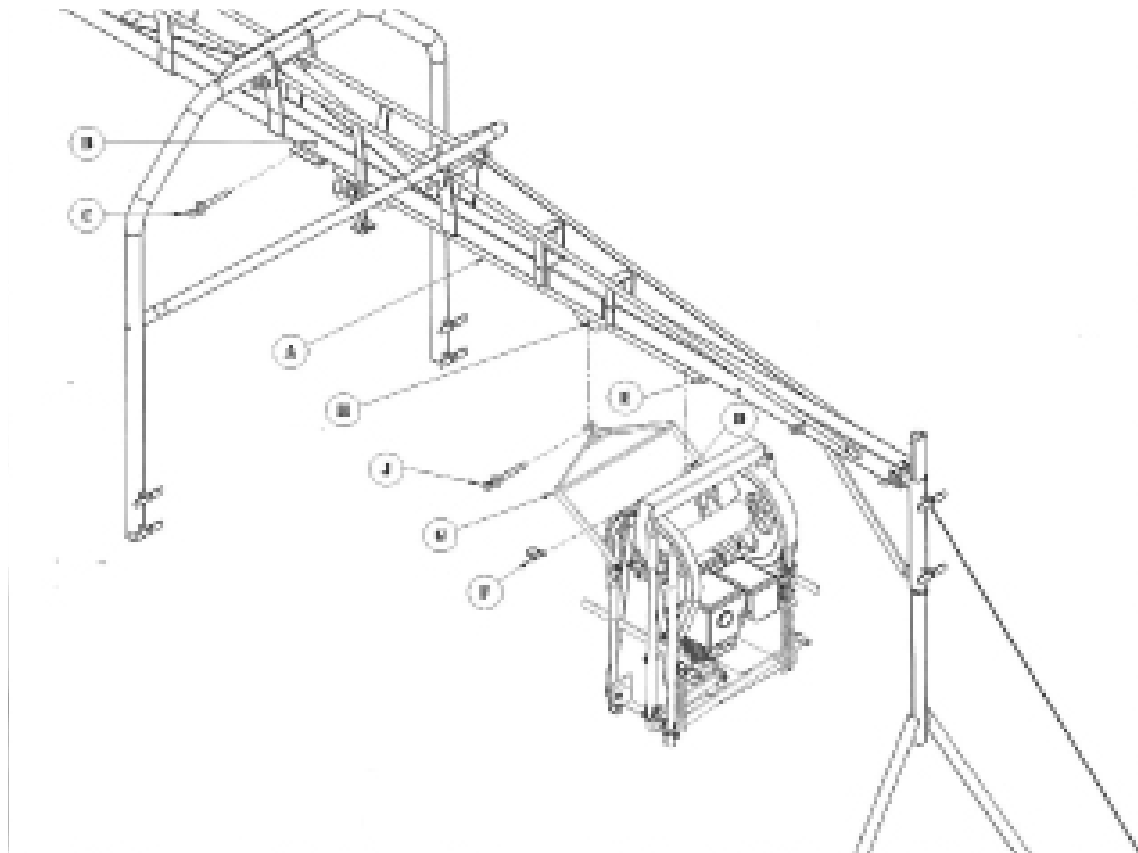
## LEVAGE DE L'UNITÉ DE POUVOIR

1. Placer une poulie à l'avant du support à roulettes sur le rail.
2. Passer un câble ou une corde dans la poulie et la descendre jusqu'au sol.
3. Attacher la corde à l'unité de pouvoir.
4. Monter l'unité de pouvoir jusqu'au toit en tirant sur la corde ou le câble.
5. Reculer le support à roulettes et déposer l'unité de pouvoir sur le toit.



## INSTALLATION DE L'UNITÉ DE POUVOIR SUR LE MONTE-CHARGE

1. Le support à roulettes (A) doit être reculé plus loin que le trou (B) insérer une goupille courte (C) dans le trou (B).
2. Lever l'unité de pouvoir et insérer le tube (E) du support à roulettes dans le tube (D) de l'unité de pouvoir. Sécuriser à l'aide d'une goupille à ressort (F).
3. Lever le support (G) l'aligner avec le trou (H) et insérer une goupille courte (J).



## OPÉRATION DE L'UNITÉ DE POUVOIR MÉCANIQUE (502500)

### LEVAGE DE LA CHARGE

1. Démarrer le moteur et laisser chauffer.
2. Appliquer le cliquet de sureté (D) sur les griffes du tambour.
3. Pousser l'unité de pouvoir vers l'avant du rail, complètement jusqu'à la plaque d'arrêt.

**S'ASSURER QUE LE SUPPORT À ROULETTES EST BIEN APPUYÉ SUR LA PLAQUE D'ARRÊT DU RAIL, DE SORTE QUE L'UNITÉ DE POUVOIR SOIT DIRECTEMENT SOUS LE PATIN D'ARRÊT DU RAIL. CE PATIN D'ARRÊT EMPÊCHE L'UNITÉ DE POUVOIR DE PIVOTER LORSQU'ON SOULÈVE LES LEVIERS D'EMBRAYAGE ET DE FREINS.**



**LES FREINS ET L'EMBRAYAGE NE PEUVENT FONCTIONNER ADÉQUATEMENT QUE SI L'UNITÉ DE POUVOIR EST DIRECTEMENT SOUS LE PATIN D'ARRÊT. SI CETTE CONSIGNE N'EST PAS RESPECTÉE, LES FREINS ET L'EMBRAYAGE SUBIRONT DE L'USURE PRÉMATURÉE ET L'OPÉRATEUR POURRAIT S'ÉPUISER ET MÊME SE BLESSER.**

4. Accélérer le moteur à la vitesse désirée.
5. Soulever le levier d'embrayage (B) et le levier de freins (A) simultanément.
6. Lorsque la charge est à la hauteur requise, relâcher les leviers de freins et d'embrayage simultanément, ce qui arrêtera la charge.
7. Tirer l'unité de pouvoir vers l'arrière par le manche (C).

### DESCENDRE LA CHARGE

1. Désengager le cliquet (D).

**ATTENTION; NE JAMAIS ENGAGER LE CLIQUET LORS DE LA DÉSCENTE D'UNE CHARGE**

2. Pousser l'unité de pouvoir vers l'avant du rail, complètement jusqu'à la plaque d'arrêt.
3. Lever le levier de freins (A) lentement afin de descendre la charge à une vitesse contrôlée. On peut lever ou descendre le levier afin d'accélérer ou de ralentir la descente.

**ATTENTION; DESCENDRE LA CHARGE LENTEMENT AFIN DE TOUJOURS EN AVOIR LE CONTRÔLE**

**AVERTISSEMENT; ÉVITER LES ARRÊTS BRUSQUES**

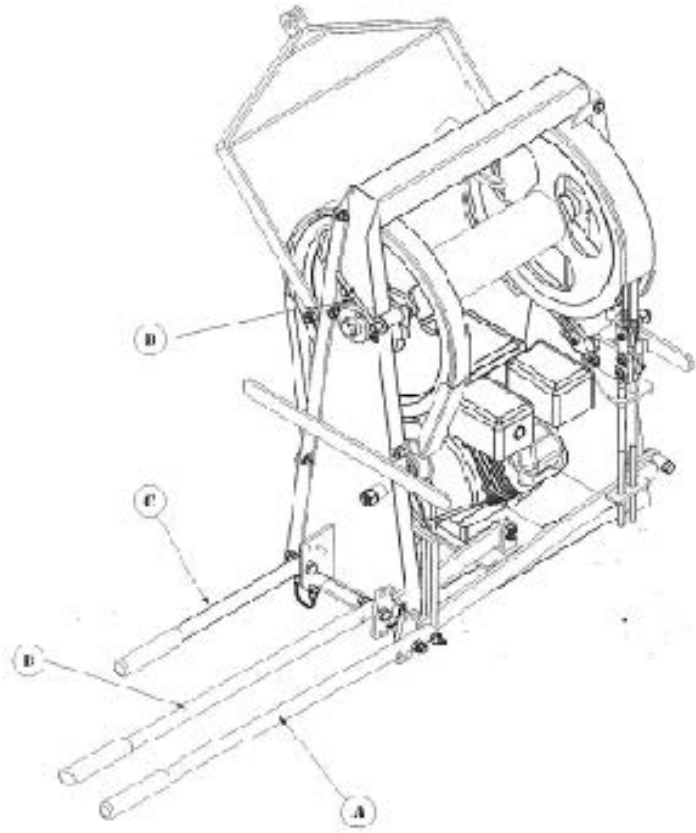
Ne jamais appliquer les freins brusquement afin d'éviter des secousses violentes.

**ATTENTION; LEVER ET DESCENDRE LES CHARGES DOUCEMENT EN ÉVITANT LES DÉPARTS ET LES ARRÊTS BRUSQUES.**



## UNITÉ DE POUVOIR MÉCANIQUE (502500)

- (A) – Levier de Freins
- (B) – Levier d'embrayage
- (C) - Manche
- (D) – Cliquet



## OPÉRATION DE L'UNITÉ DE POUVOIR HYDRAULIQUE (503500)

### LEVAGE DE LA CHARGE

1. Démarrer le moteur et laisser chauffer.
2. Pousser l'unité de pouvoir vers l'avant du rail, complètement jusqu'à la plaque d'arrêt.

**S'ASSURER QUE LE SUPPORT A ROULETTE EST BIEN APPUYÉ SUR LA PLAQUE D'ARRÊT DU RAIL, DE SORTE QUE L'UNITÉ DE POUVOIR SOIT DIRECTEMENT SOUS LE PATIN D'ARRÊT DU RAIL. CE PATIN D'ARRÊT EMPECHE L'UNITÉ DE POUVOIR DE PIVOTER LORSQU'ON SOULEVE LE LEVIER DE CONTRÔLE.**

3. Lever le levier de contrôle (A) lentement afin de commencer à lever la charge. Plus on augmente. S'assurer de toujours garder le contrôle sur la levée.
4. Lorsque la charge est à hauteur désirée, relâcher le levier de contrôle (A) ce qui arrête le contrôle (A) doucement, afin d'éviter les secousses à la charge.
5. Tirer l'unité de pouvoir vers l'arrière par son châssis.
6. Baisser le levier de contrôle (A) doucement afin de descendre la charge sur le toit.

**ATTENTION; ÉVITER LES SECOUSSES**

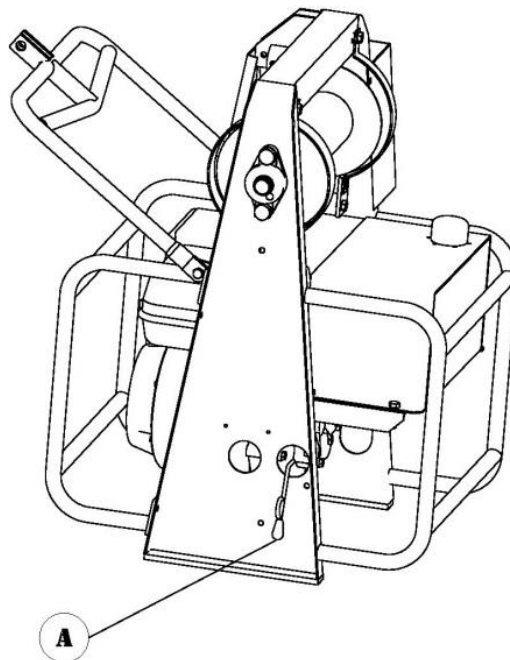




DESCENDRE LA CHARGE

1. Pousser l'unité de pouvoir vers l'avant du rail, complètement jusqu'à la plaque d'arrêt.
2. Baisser le levier de contrôle (A) doucement afin de descendre la charge à une vitesse contrôlée. Plus on baisse le levier, plus la charge descend rapidement.
3. Ralentir la vitesse de descente, à l'approche du sol.

**ATTENTION; DESCENDRE LA CHARGE DOUCEMENT AFIN DE LA GARDER SOUS CONTRÔLE**

**UNITÉ DE POUVOIR HYDRAULIQUE (503500)**

(A) Levier de contrôle – sert à monter et descendre la charge



## CONSIGNES DE SÉCURITÉ

Les dangers de sécurité ne sont pas toujours évidents pour les travailleurs. Contrairement à l'exposition aux risques pour la santé, où la maladie et les blessures se développent lentement, les dangers de sécurité résultent souvent en blessures graves ou en mort subite.

Des os brisés, des coupures, des ecchymoses, des entorses ou des pertes de membres, comme la perte de la vue ou de l'ouïe sont des exemples de blessures qui peuvent être causés par les dangers de sécurité.

Dans le domaine de la toiture, le taux de blessures au travail, se retrouve dans le top dix des plus élevés dans les principaux groupes professionnels.

### CHUTES

Les chutes sont la première cause de blessures ou de mort chez les couvreurs. Environ dix pourcent de tous les accidents dans le domaine de la toiture proviennent de chutes en bordure du toit, d'une ouverture dans le toit, ou d'une échelle. Plus de la moitié des accidents non mortels occasionnent des blessures graves. Les bords et les ouvertures d'un toit non protégé et non gardé peuvent engendrer des conditions extrêmement dangereuses.

Les échelles ayant des marches fissurées, mal fixées ou manquantes, des barreaux latéraux brisés, fissurés ou non fixés fermement aux marches, des verrous brisés, manquants, mal fixés ou couverts de graisse, d'huiles ou de bitume durci peuvent provoquer des blessures graves. Les échelles doivent toujours être inspectées pour assurer le bon entretien, qu'elles sont construites adéquatement et qu'elles sont suffisamment longues pour se prolonger trois pieds au-dessus de la surface du toit.

Les treuils instables ou mal équilibrés chavireront pouvant emporter le travailleur. Les rouleaux de papier bitumé ne doivent jamais servir de contrepoids. Les travailleurs doivent savoir la capacité de charge. Cette dernière doit toujours être affichée.

### BRÛLURES

Un contact d'asphalte chaud provoque fréquemment des brûlures au deuxième ou troisième degré. Le contact implique habituellement des portions de peau plus profondes et ces blessures peuvent s'infecter facilement. Environ seize pourcent des blessures dans le domaine de la toiture sont des brûlures d'asphalte chaud. Les causes principales de brûlures sont :

- Les éclaboussures provenant d'une bouilloire d'asphalte chaud.
- Glisser ou trébucher pendant le transport d'asphalte chaud dans un contenant ouvert.
- Les éclaboussures lors d'opérations de transfert d'asphalte chaud (à partir du tuyau vers un réservoir isolé, d'un réservoir isolé vers un chariot à moppe ou vers un seau, ou encore d'une bouilloire vers un seau).

### LEVAGE LOURD

Les entorses et les foulures, surtout celles qui impliquent le dos, sont considérées comme les blessures les plus communes et parmi les plus graves des couvreurs. Presque trente pourcent de ces blessures engendrent un arrêt de travail de minimum 10 jours.



## FEU/EXPLOSION

Trois conditions doivent se rencontrer pour qu'un feu ou une explosion se produise. Premièrement, une source d'allumage ou de chaleur, par exemple : un arc électrique, une étincelle, une flamme nue, la décomposition de certains sulfures de fer ou encore un point chaud dans le réservoir. Deuxièmement, la composition et/ou la concentration suffisante de vapeurs inflammables à l'intérieur du réservoir (d'asphalte et/ou de gaz) Troisièmement, de l'oxygène.

Pour les bouilloires et les citernes, les conditions de feu et/ou d'explosions augmentent lorsque :

- Des brûleurs trop puissants sont utilisés pour chauffer l'asphalte, causant une surchauffe localisée des tubes chauffants, créant par la suite, un point de chaleur
- La température de l'asphalte est amené trop rapidement à la température d'opération désirée.
- Baisser le niveau d'asphalte trop rapidement dans les tubes incandescents, laissant au final, des surfaces ayant une température excessivement haute.
- L'asphalte est réchauffé à son point éclair. (environ 300°-320°C) (572°-608°F).
- La température de l'asphalte est suffisamment chaude et atteint le niveau d'auto-inflammation (430°-440°C) (806°-824°F).
- Le conduit de ventilation d'une citerne est obstrué ou bouché, de sorte que les vapeurs inflammables augmentent et se condensent jusqu'à exploser.

Plusieurs gaz se forment rapidement en créant des vapeurs inflammables, avec la chaude température du réservoir. Ces mélanges de vapeurs peuvent aussi se former à l'intérieur d'espaces confinés, comme les murs de parapets élevés, dans les atriums ou dans tout espace ayant peu ou pas de ventilation. Le contact entre les vapeurs et une source d'ignition, ou encore l'auto-ignition des vapeurs, peut causer une explosion.

## ÉLECTROCUTION

L'électricité à bas voltage peut causer des décharges électriques en provoquant des contractions musculaires, des difficultés de respiration, un pouls irrégulier, des brûlures graves ou même la mort. La route que le courant prend dans le corps affecte le degré de blessure. Le courant circulant d'un doigt à un autre ne passera pas à travers les organes vitaux alors que celui passant d'une main à l'autre passera à travers le coeur et les poumons.

C'est pour cette raison que les outils électriques doivent être adéquatement mis à la terre. Le fil électrique doit se terminer dans une prise triple de contact de mise à terre, ou les fils doivent être enclos dans un boîtier de métal avec une attache spéciale de mise à terre.

Les employeurs doivent fournir un interrupteur de circuit de mise à terre pour toutes les prises sur tous les sites de construction qui ne font pas partie du circuit permanent de l'édifice. Ceci est un disjoncteur à action rapide, qui peut couper l'électricité dans une fraction de seconde.

Les échelles en métal peuvent poser un sérieux danger d'électrocution lorsqu'installées près des installations électriques et des lignes de tension.

## CHUTES D'OBJETS

Des outils, des briques, des matériaux, des seaux, des boîtes, des palettes et à peu près tout objet qui peut tomber d'un toit avec un poids suffisamment lourd peut causer des blessures graves lorsqu'échappé sur quelqu'un. Les travailleurs ont toujours besoin d'un casque de sécurité lorsqu'ils travaillent sous d'autres travailleurs, sous des outils ou des équipements.



## OBJETS PROJETÉS

Des objets peuvent être projetés par des machines, par des opérations de soudure ou de broyage et ceux-ci peuvent être portés par le vent. Les opérations d'arrachage, dans lesquelles des coupeuses, des balais mécaniques et des scarifieuses sont généralement utilisés, sont une source majeure de substances projetées. Les parties du corps les plus souvent blessées sont les yeux.

## MACHINERIE SANS SURVEILLANCE

Les lames et les chaînes à découvert sur des machines mécaniques comme les monte-charges et les coupeuses peuvent lacérer et/ou écraser gravement des parties du corps. Des gardes doivent absolument être installés par-dessus les parties mobiles afin de protéger les travailleurs.

