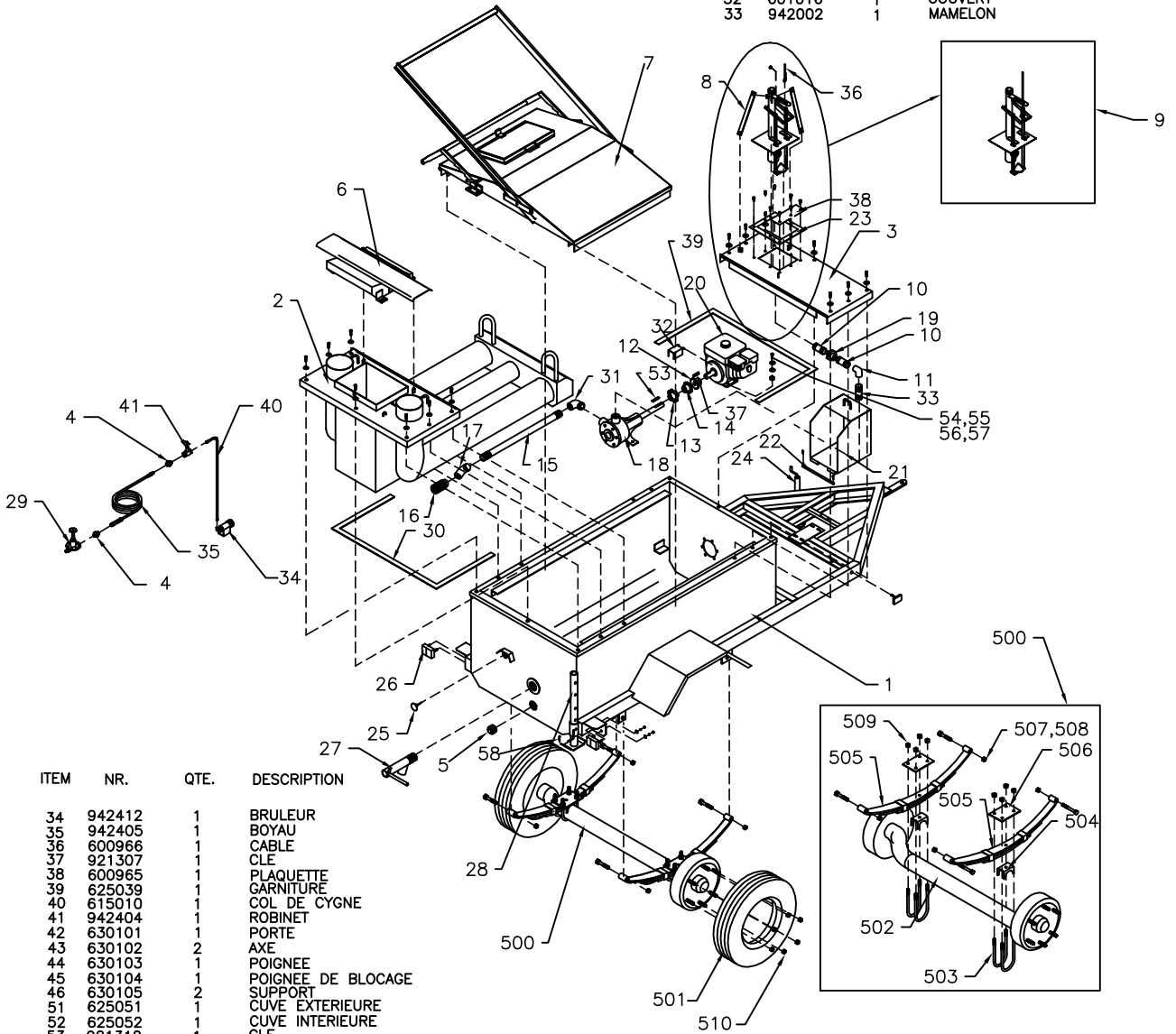


ITEM	NR.	QTE.	DESCRIPTION
1	625001	1	CHASSIS
2	625002	1	UNITE DE CHAUFFAGE COMPLETE
3	625003	1	COUVERT
4	942407	2	ADAPTEUR
5	942103	1	BOUCHON
6	625006	1	COUVERT
7	630100	1	PORTE COMPLETE
8	600933	3	TIGE
9	600901	1	VALVE COMPLETE
10	942005	2	MAMELON
11	942085	1	COUDE
12	940123	1	DEMI-ACCOUPLMENT A CHAINE
13	940125	1	CHAINE
14	940124	1	DEMI-ACCOUPLMENT A CHAINE
15	600983	1	TUYAU
16	600924	1	TAMIS
17	942065	1	COUDE
18	942302	1	POMPE
19	942042	1	UNION
20	950270	1	MOTEUR
21	600936	1	COUVERT MOTEUR
22	600937	1	AXE COUVERT MOTEUR
23	600929	1	CASKET DE VALVE
24	942920	1	PATTE AJUSTABLE
25	942501	1	TERMOMETRE
26	942900	1	LUMIERE (ENSEMBLE COMPLET)
27	601201	1	ROBINET
28	600916	1	PATTE
29	942400	1	REGULATEUR
30	625030	1	GARNITURE
31	942065	1	COUDE
32	601016	1	COUVERT
33	942002	1	MAMELON



ITEM	NR.	QTE.	DESCRIPTION
34	942412	1	BRULEUR
35	942405	1	BOYAU
36	600966	1	CABLE
37	921307	1	CLE
38	600965	1	PLAQUETTE
39	625039	1	GARNITURE
40	615010	1	COL DE CYGNE
41	942404	1	ROBINET
42	630101	1	PORTE
43	630102	2	AXE
44	630103	1	POIGNEE
45	630104	1	POIGNEE DE BLOCAGE
46	630105	2	SUPPORT
51	625051	1	CUVE EXTERIEURE
52	625052	1	CUVE INTERIEURE
53	921310	1	CLE
54	910158	4	BOULON
55	912002	8	RONDELLE
56	912503	4	RONDELLE RESSORT
57	913007	4	ECROUS
58	914905	2	GOUPILLE D'ATTelage
500	942203	1	ESSIEU
501	935040	2	ROUE
510	942260	10	ECROUS

DATE:	10.04.1999	BOUILLLOIRE 300 GAL US.
REV.:	20.11.2014	
EQUIPEMENT GRIZZLY EQUIPEMENT		630000