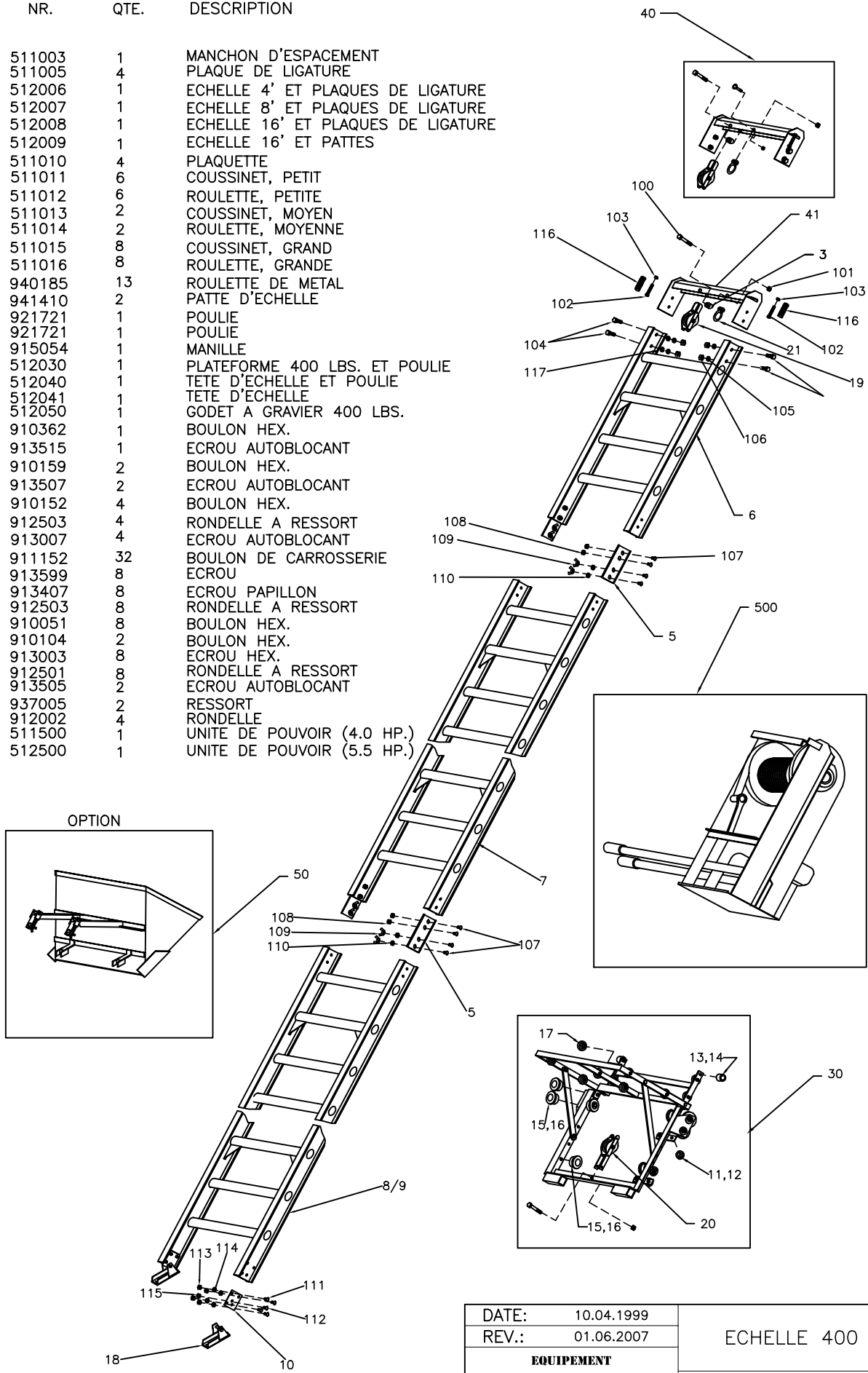


ITEM	NR.	QTE.	DESCRIPTION
3	511003	1	MANCHON D'ESPACEMENT
5	511005	4	PLAQUE DE LIGATURE
6	512006	1	ECHELLE 4' ET PLAQUES DE LIGATURE
7	512007	1	ECHELLE 8' ET PLAQUES DE LIGATURE
8	512008	1	ECHELLE 16' ET PLAQUES DE LIGATURE
9	512009	1	ECHELLE 16' ET PATTES
10	511010	4	PLAQUETTE
11	511011	6	COUSSINET, PETIT
12	511012	6	ROULETTE, PETITE
13	511013	2	COUSSINET, MOYEN
14	511014	2	ROULETTE, MOYENNE
15	511015	8	COUSSINET, GRAND
16	511016	8	ROULETTE, GRANDE
17	940185	13	ROULETTE DE METAL
18	941410	2	PATTE D'ECHELLE
19	921721	1	POULIE
20	921721	1	POULIE
21	915054	1	MANILLE
30	512030	1	PLATEFORME 400 LBS. ET POULIE
40	512040	1	TETE D'ECHELLE ET POULIE
41	512041	1	TETE D'ECHELLE
50	512050	1	GODET A GRAVIER 400 LBS.
100	910362	1	BOULON HEX.
101	913515	1	ECROU AUTOBLOCANT
102	910159	2	BOULON HEX.
103	913507	2	ECROU AUTOBLOCANT
104	910152	4	BOULON HEX.
105	912503	4	RONDELLE A RESSORT
106	913007	4	ECROU AUTOBLOCANT
107	911152	32	BOULON DE CARROSSERIE
108	913599	8	ECROU
109	913407	8	ECROU PAPILLON
110	912503	8	RONDELLE A RESSORT
111	910051	8	BOULON HEX.
112	910104	2	BOULON HEX.
113	913003	8	ECROU HEX.
114	912501	8	RONDELLE A RESSORT
115	913505	2	ECROU AUTOBLOCANT
116	937005	2	RESSORT
117	912002	4	RONDELLE
500	511500	1	UNITE DE POUVOIR (4.0 HP.)
	512500	1	UNITE DE POUVOIR (5.5 HP.)



DATE:	10.04.1999	ECHELLE 400 LBS
REV.:	01.06.2007	
EQUIPEMENT GRIZZLY EQUIPEMENT		512000