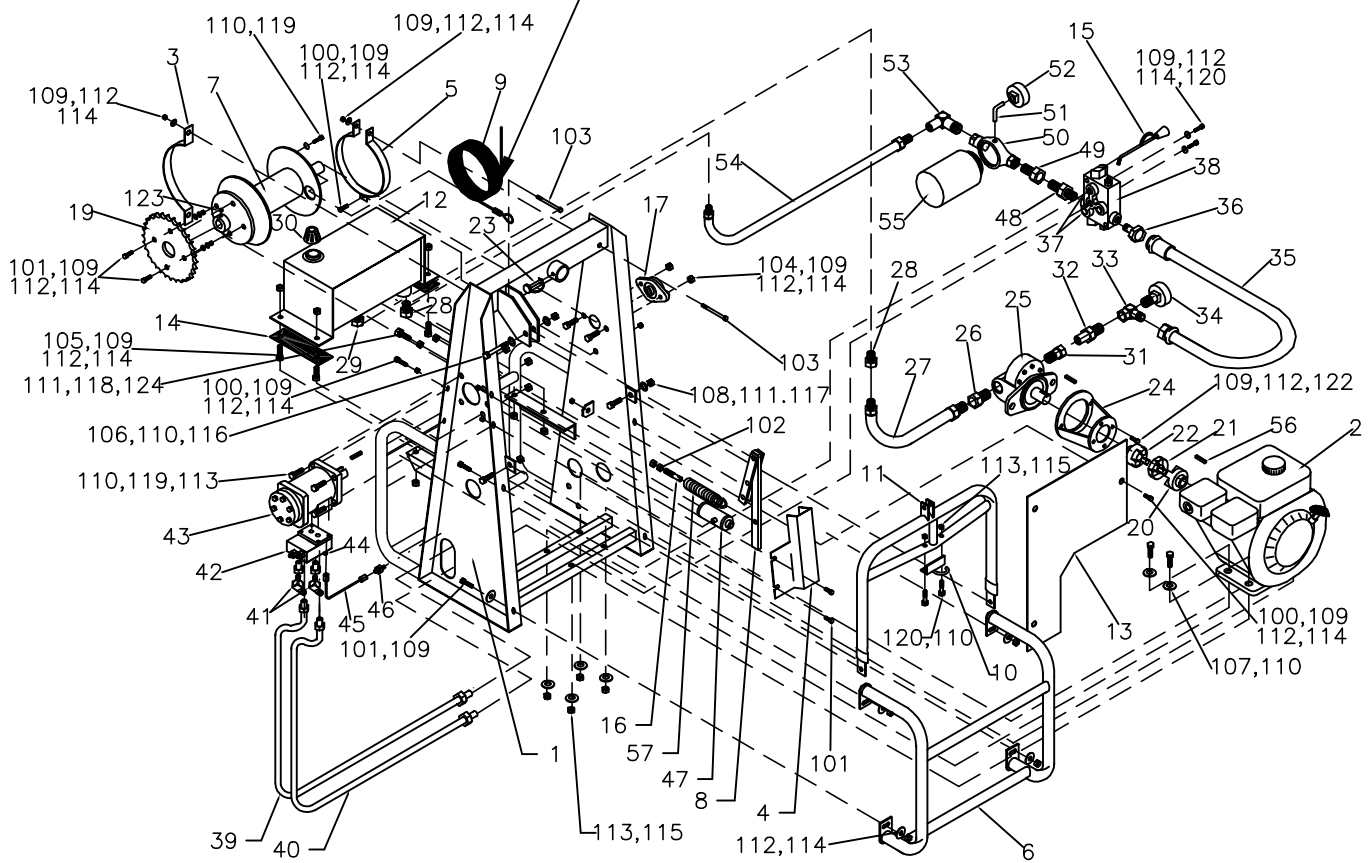


LA CABLE 9 IL FAUT QUE SORT PAR EN BAS.



ITEM	NR.	QTE.	DESCRIPTION	ITEM	NR.	QTE.	DESCRIPTION
1	503501	1	CHASSIS	43	946203	1	MOTEUR
2	950271	1	MOTEUR	44	945924	1	ADAPTATEUR
3	503503	1	COUVERT	45	945925	1	TUYAU
4	503504	1	COUVERT	46	945926	1	ADAPTATEUR
5	503505	1	COUVERT	47	945927	1	CYLINDRE
6	503506	1	POIGNEE	48	945928	1	VOIR 946696 ADAPTATEUR
7	503507	1	TAMBOUR	49	945929	1	VOIR 946628 ADAPTATEUR
8	503508	1	LEVIER DE FREIN	50	946290	1	TETE DE FILTRE
9	940033	1	CABLE D'ACIER	51	945931	1	COUDE
10	503510	1	GUIDE	52	945932	1	CADRAN INDICATEUR D'USURE DU FILTRE
11	503511	1	SUPPORT	53	945933	1	COUDE
12	503512	1	RESERVOIR D'HUILE	54	949934	1	TUYAU
13	503513	1	PLAQUE ISOLATRICE	55	946291	1	FILTRE
14	503514	2	AMORTISSEUR EN CAOUTCHOUC	56	921308	1	CLE
15	503515	1	POIGNEE DE VALVE	57	937020	1	RESSORT
16	503516	1	TIGE BOULON	100	910102	8	BOULON
17	923122	1	ROULEMENT	101	910103	8	BOULON
19	503519	1	ROUE DENTEE	102	913011	2	ECROU
20	946361	1	ACCOUPLLEMENT	103	910114	4	BOULON
21	946360	1	RACCORD	104	910104	2	BOULON
22	946362	1	ACCOUPLLEMENT	105	910105	4	BOULON
23	940161	1	GOUPILLE A RESSORT	106	910157	1	BOULON
24	946280	1	CLOCHE POMPE MOTEUR	107	910159	4	BOULON
25	946240	1	POMPE	108	910106	2	BOULON
26	945903	1	ADAPTATEUR	109	912002	35	RONDELLE
27	945904	1	TUYAU POMPE AU RESERVOIR	110	912003	17	RONDELLE
28	945905	2	ADAPTATEUR	111	912005	3	RONDELLE
29	947999	1	BOUCHON SOUS RESERVOIR	112	912502	18	RONDELLE A RESSORT
30	946300	1	CAPUCHON DE RESERVOIR	113	912503	10	RONDELLE A RESSORT
31	945908	1	ADAPTATEUR	114	913005	16	ECROU
32	945909	1	ACCOUPLLEMENT	115	913007	10	ECROU
33	945910	1	COUDE DE CADRAN A PRESSION	116	913507	1	ECROU AUTOBLOCANT
34	945911	1	CADRAN A PRESSION	117	913511	2	ECROU AUTOBLOCANT
35	945912	1	TUYAU	118	912505	1	RONDELLE RESSORT
36	945913	1	VOIR 946540 COUDE	119	910151	5	BOULON
37	945915	2	VOIR 946510 ADAPTATEUR	120	910107	4	BOULON
38	946262	1	VALVE HYDRAULIQUE	121	913003	2	ECROU
39	945918	1	TUYAU DU HAUT DE LA VALVE	122	910127	4	BOULON
40	945919	1	TUYAU DU BAS DE LA VALVE	123	915358	1	VIS
41	945920	2	ADAPTATEUR A 45°	124	910253	1	BOULON
42	945922	1	BLOC				

FABRIQUE JUSQU'A AVRIL 2008

DATE:	03.03.2004	UNITE DE POUVOIR TT1000 HYDRAULIQUE
REV.:	01.06.2012	
<b>EQUIPEMENT GRIZZLY EQUIPMENT</b>		503500