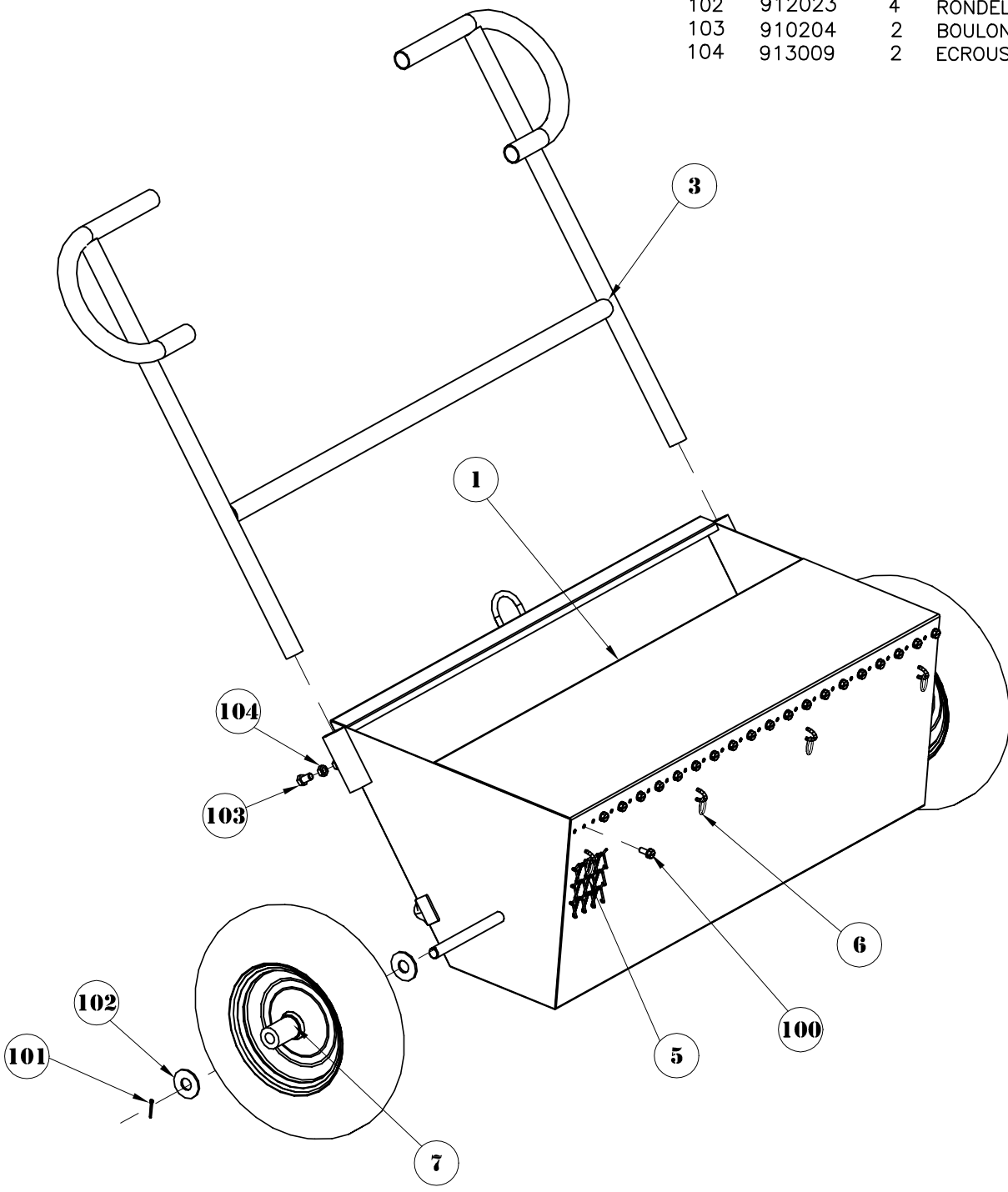


ITEM.	NR.	QTE.	DESCRIPTION
1	102001	1	CHASSIS
3	102003	1	POIGNEE
5	102005	1	MAILLE DE DISPERSION
6	101006	4	MAILLE
7	935010	2	ROUE
100	910677	18	VIS DE DEBIT
101	914703	2	GOUPILLE
102	912023	4	RONDELLE
103	910204	2	BOULON
104	913009	2	ECROUS



DATE:	14.11.2000	MINI MOPPEUR-36"
EQUIPEMENT GRIZZLY EQUIPEMENT		
		102000