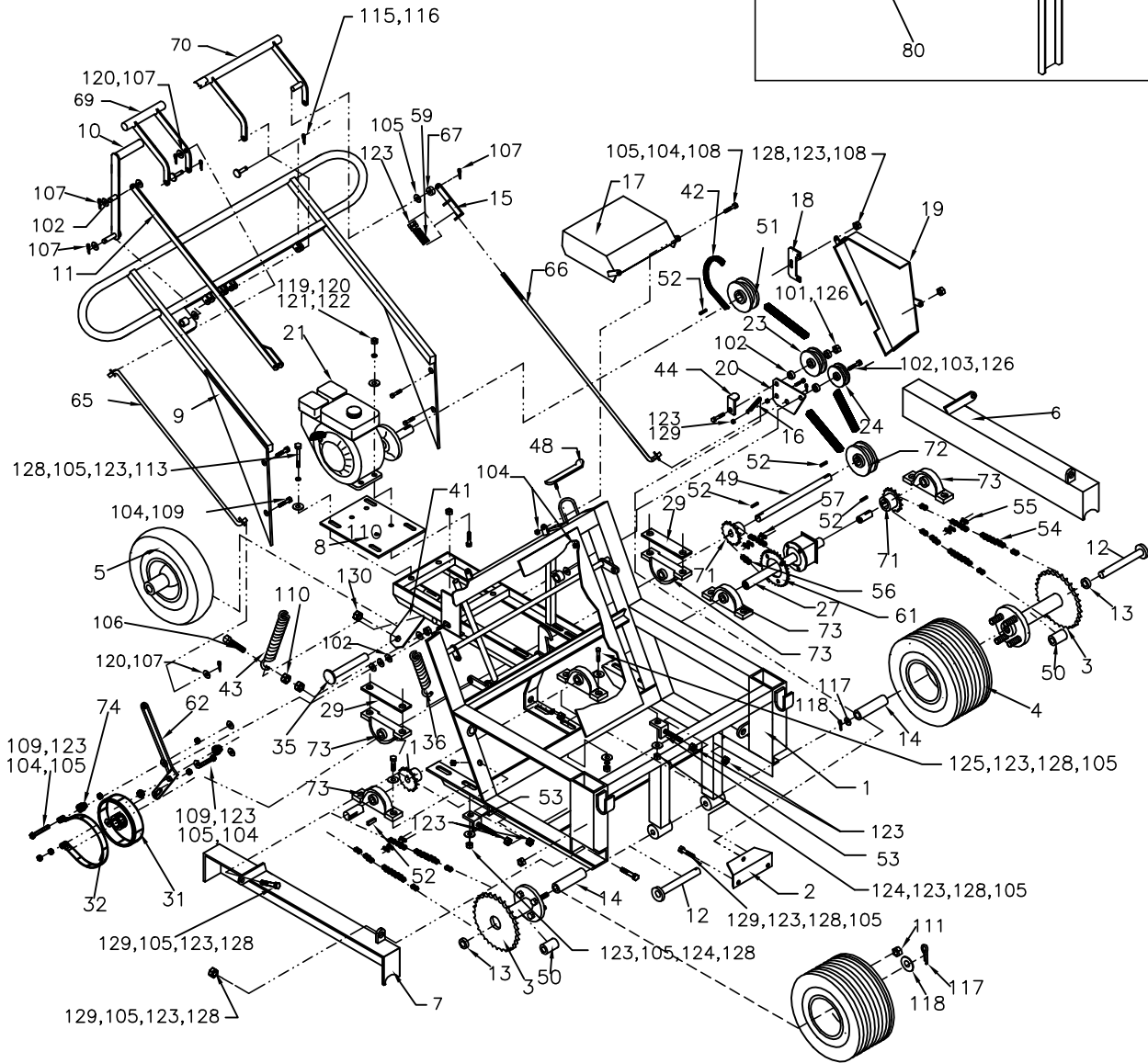
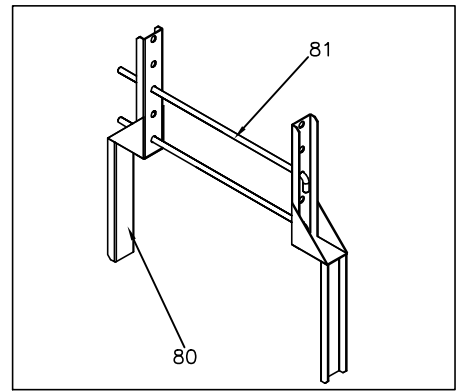


OPTION



FABRIQUE A PARTIR DE JUIN 2018

| | | |
|--|------------|----------------------------|
| DATE: | 01.01.2001 | WORKHORSE ROUES EN SOUS |
| REV.: | 01.06.2018 | |
| EQUIPEMENT GRIZZLY EQUIPEMENT | | 333000C |

| ITEM | NR. | QTE. | DESCRIPTION | ITEM | NR. | QTE. | DESCRIPTION |
|------|--------|------|-------------------------------|-----------------------------|--------|------|-------------------------|
| 1 | 333001 | 1 | CHASSIS | 69 | 330069 | 1 | LEVIER DE FREIN |
| 2 | 330002 | 1 | PLAQUETTE | 70 | 330070 | 1 | LEVIER D'EMBRAYAGE |
| 3 | 333003 | 2 | MOYEU | 71 | 936111 | 3 | PIGNON DE CHAINE |
| 4 | 935013 | 2 | ROUE AVANT | 72 | 921045 | 1 | POULIE |
| 5 | 935010 | 1 | ROUE ARRIERE | 73 | 923181 | 6 | ROULEMENT |
| 6 | 333006 | 1 | GARDE DE CHAINE DROITE | 74 | 330071 | 1 | ESPACEUR |
| 7 | 333007 | 1 | GARDE DE CHAINE GAUCHE | 101 | 910260 | 1 | BOULON HEX. |
| 8 | 330008 | 1 | BASE DE MOTEUR | 102 | 912005 | 12 | RONDELLE |
| 9 | 330009 | 1 | GUIDON | 103 | 910258 | 1 | BOULON HEX. |
| 10 | 330010 | 1 | LEVIER DE CLAPET | 104 | 913507 | 13 | ECROU AUTOBLOCANT |
| 11 | 330011 | 1 | ETRIER DE CLAPET | 105 | 912003 | 44 | RONDELLE |
| 12 | 333002 | 2 | AXE DE ROUE | 106 | 910278 | 1 | BOULON HEX. |
| 13 | 333004 | 2 | DISTANCIER PETIT | 107 | 914703 | 4 | GOUPILLE FENDUE |
| 14 | 333005 | 2 | DISTANCIER LONG | 108 | 910153 | 4 | BOULON HEX. |
| 15 | 330015 | 1 | FOURCHETTE | 109 | 910156 | 6 | BOULON HEX. |
| 16 | 937016 | 1 | RESSORT | 110 | 913111 | 3 | ECROU HEX. |
| 17 | 330017 | 1 | COUVERT DE MOTEUR | 111 | 915301 | 8 | ECROU HEX. |
| 18 | 330018 | 1 | PLAQUETTE DE COUVERT | 112 | 910162 | 1 | BOULON HEX. |
| 19 | 330019 | 1 | COUVERT DE COURROIE | 113 | 910157 | 4 | BOULON HEX. |
| 20 | 330020 | 1 | PLAQUETTE DE ROUE FOLLE | 114 | 913003 | 1 | ECROU HEX. |
| 21 | 950161 | 1 | MOTEUR | 115 | 914214 | 4 | GOUPILLE A AXE DE CHAPE |
| 23 | 921401 | 1 | ROUE FOLLE | 116 | 914702 | 4 | GOUPILLE FENDUE |
| 24 | 921403 | 1 | ROUE FOLLE | 117 | 914754 | 2 | GOUPILLE FENDUE |
| 27 | 333027 | 1 | DIFFERENTIEL | 118 | 912013 | 2 | RONDELLE |
| 29 | 330029 | 2 | PLAQUETTE DE ROULEMENT | 119 | 910106 | 4 | BOULON HEX. |
| 31 | 940240 | 1 | TAMBOUR DE FREIN | 120 | 912002 | 4 | RONDELLE |
| 32 | 940230 | 1 | BANDE DE FREIN | 121 | 913005 | 6 | ECROU HEX. |
| 35 | 910424 | 1 | BOULON HEX. | 122 | 912502 | 4 | RONDELLE A RESSORT |
| 36 | 937011 | 1 | RESSORT | 123 | 913007 | 38 | ECROU HEX. |
| 41 | 900005 | 1 | FOURCHE PIVOTANTE | 124 | 910155 | 4 | BOULON HEX. |
| 42 | 920219 | 1 | COURROIE | 125 | 910154 | 6 | BOULON HEX. |
| 43 | 937017 | 1 | RESSORT | 126 | 913511 | 2 | ECROU AUTOBLOCANT |
| 44 | 330044 | 1 | GUIDE DE COURROIE | 127 | 911151 | 1 | BOULON DE CARROSSERIE |
| 48 | 330048 | 2 | LOQUET | 128 | 912503 | 26 | RONDELLE A RESSORT |
| 49 | 330049 | 1 | ARBRE DE TRANSMISSION | 129 | 910152 | 8 | BOULON HEX. |
| 50 | 330050 | 2 | DISTANCIER MOYEU | 130 | 913517 | 1 | ECROU AUTOBLOCANT |
| 51 | 921044 | 1 | POULIE | OPTION POUR RESERVOIR ISOLE | | | |
| 52 | 921307 | 6 | CLE | ITEM | NR. | QTE. | DESCRIPTION |
| 53 | 330053 | 2 | VIS D'AJUSTEMENT DE LA CHAINE | 80 | 330100 | 2 | SUPPORT DE RESERVOIR |
| 54 | 333054 | 2 | CHAINE LONGUE | 81 | 144101 | 2 | BARRE DE SUPPORT |
| 55 | 934034 | 3 | MAILLE PATENTE | | | | |
| 56 | 330056 | 1 | CHAINE COURTE | | | | |
| 57 | 934035 | 1 | MAILLE | | | | |
| 59 | 937003 | 1 | RESSORT | | | | |
| 61 | 330061 | 1 | ROUE DENTEE | | | | |
| 62 | 330062 | 1 | LEVIER DE FREIN | | | | |
| 65 | 330065 | 1 | TIGE DE FREIN | | | | |
| 66 | 330066 | 1 | TIGE D'EMBRAYAGE | | | | |
| 67 | 330067 | 1 | ESPACEUR | | | | |

FABRIQUE A PARTIR DE JUIN 2018

| | | |
|--|------------|----------------------------|
| DATE: | 01.01.2001 | WORKHORSE ROUES EN SOUS |
| REV.: | 01.06.2018 | |
| EQUIPEMENT GRIZZLY EQUIPEMENT | | 333000C |