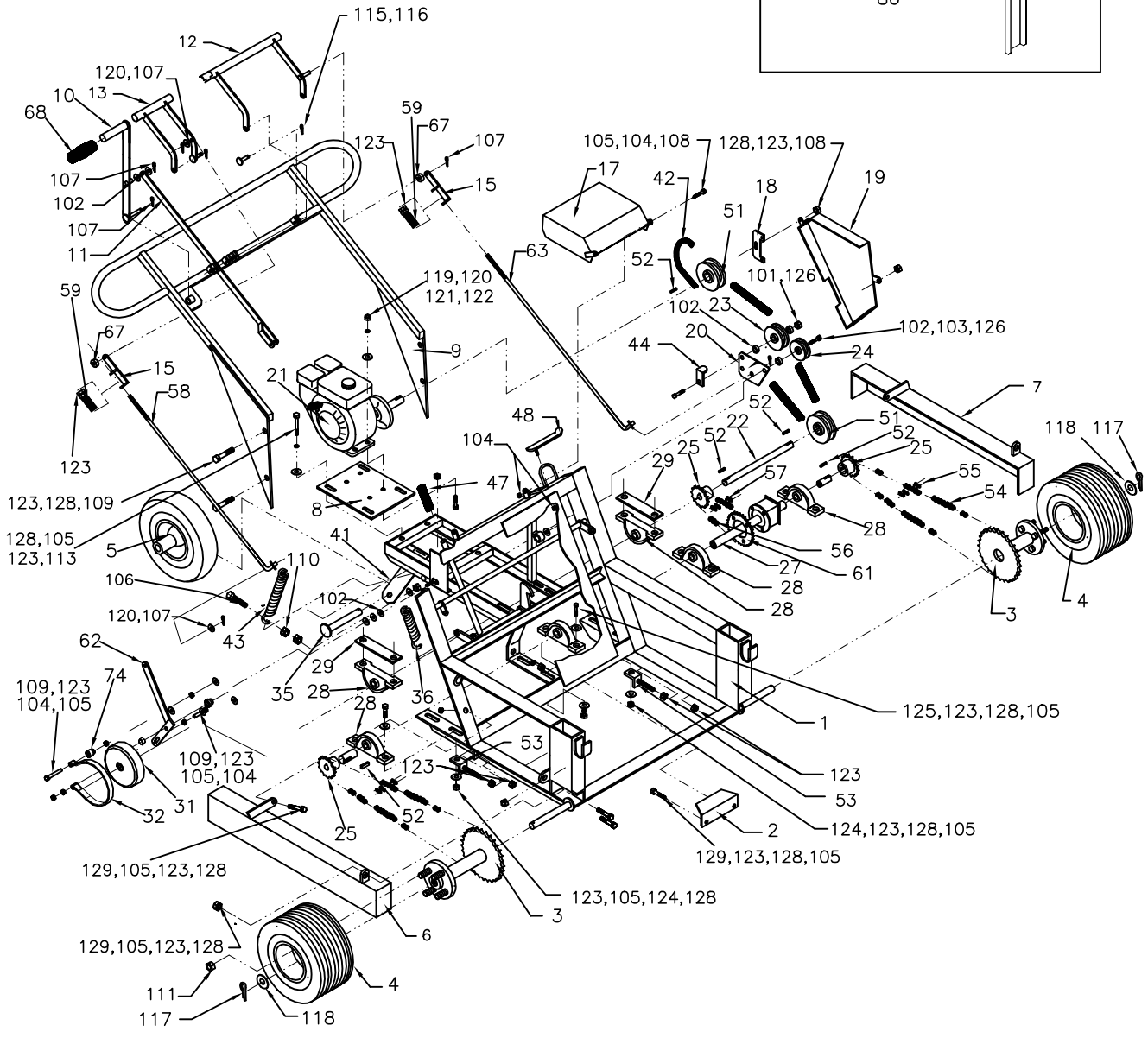
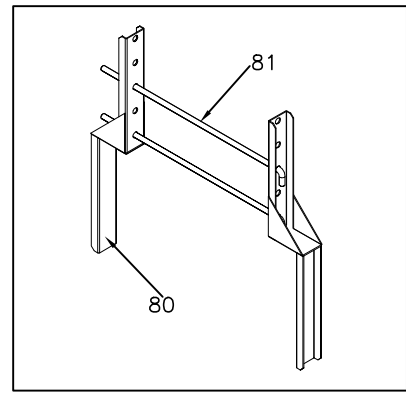


OPTION



FABRIQUE DE AOUT 1999 JUSQU'A DECEMBRE 2000

DATE:	01.08.1999	WORKHORSE
REV.:	13.01.2010	
EQUIPEMENT GRIZZLY EQUIPEMENT		330000A

ITEM	NR.	QTE.	DESCRIPTION	ITEM	NR.	QTE.	DESCRIPTION
1	330001	1	CHASSIS	67	330067	2	ESPACEUR
2	330002	1	PLAQUETTE	68	940005	1	POIGNEE DE CAOUTCHOUC
3	330003	2	MOYEU	74	330071	1	ESPACEUR
4	935013	2	ROUE AVANT	101	910262	1	BOULON HEX.
5	935010	1	ROUE ARRIERE	102	912005	3	RONDELLE
6	330006	1	GARDE DE CHAINE DROITE	103	910257	1	BOULON HEX.
7	330007	1	GARDE DE CHAINE GAUCHE	104	913507	36	ECROU AUTOBLOCANT
8	330008	1	BASE DE MOTEUR	105	912003	40	RONDELLE
9	330009	1	GUIDON	106	910153	2	BOULON HEX.
10	330010	1	LEVIER DE CLAPET	107	914603	9	GOUPILLE FENDUE
11	330011	1	ETRIER DE CLAPET	108	910152	9	BOULON HEX.
12	330012	1	LEVIER D'EMBRAYAGE	109	910156	4	BOULON HEX.
13	330013	1	LEVIER DE FREIN	110	910109	1	BOULON HEX.
15	330015	2	FOURCHETTE	111	915301	8	ECROU HEX.
17	330017	1	COUVERT DE MOTEUR	112	910162	1	BOULON HEX.
18	330018	1	PLAQUETTE DE COUVERT	113	910158	4	BOULON HEX.
19	330019	1	COUVERT DE COURROIE	114	913003	1	ECROU HEX.
20	330020	1	PLAQUETTE DE ROUE FOLLE	115	912501	1	RONDELLE A RESSORT
21	950161	1	MOTEUR	116	910055	1	BOULON HEX.
22	330022	1	ARBRE DE TRANSMISSION	117	914654	2	GOUPILLE FENDUE
23	921401	1	ROUE FOLLE	118	912013	2	RONDELLE
24	921403	1	ROUE FOLLE	119	910107	4	BOULON HEX.
25	936110	3	PIGNON DE CHAINE	120	912002	4	RONDELLE
27	940221	1	DIFFERENTIEL	121	913005	6	ECROU HEX.
28	923180	6	ROULEMENT	122	912502	4	RONDELLE A RESSORT
29	330029	2	PLAQUETTE DE ROULEMENT	123	913007	6	ECROU HEX.
31	330031	1	TAMBOUR DE FREIN	124	910155	10	BOULON HEX.
32	940230	1	BANDE DE FREIN	125	910154	1	BOULON HEX.
35	900010	1	ESSIEU DE ROUE	126	913511	2	ECROU AUTOBLOCANT
36	937011	1	RESSORT	127	911151	1	BOULON DE CARROSSERIE
41	900005	1	FOURCHE PIVOTANTE	128	912503	4	RONDELLE A RESSORT
42	920219	1	COURROIE	129	910152	6	BOULON HEX.
43	937017	1	RESSORT				
44	330044	1	GUIDE DE COURROIE				OPTION POUR RESERVOIR ISOLE
47	940001	1	POIGNEE				ITEM NR. QTE. DESCRIPTION
48	330048	2	LOQUET	80	330100	2	SUPPORT DE RESERVOIR
51	921044	2	POULIE	81	144101	2	BARRE DE SUPPORT
52	921302	5	CLE				
53	330053	2	VIS D'AJUSTEMENT DE LA CHAINE				
54	330054	2	CHAINE LONGUE				
55	934034	3	MAILLE PATENTE				
56	330056	1	CHAINE COURTE				
57	934035	1	MAILLE				
58	330058	1	TIGE DE FREIN				
59	937003	2	RESSORT				
61	330061	1	ROUE DENTEE				
62	330062	1	LEVIER DE FREIN				
63	330063	1	TIGE D'EMBRAYAGE				

FABRIQUE DE AOUT 1999 JUSQU'A DECEMBRE 2000

DATE:	01.08.1999	WORKHORSE
REV.:	13.01.2010	
EQUIPEMENT GRIZZLY EQUIPEMENT		330000A