

ITEM	NR.	QTE	DESCRIPTION
1	221001	1	CHASSIS
2	935010	2	ROUE
3	935051	1	ROUE PIVOTANTE
100	914703	2	GOUPILLE FENDUE
101	912023	2	RONDELLE
102	910152	4	BOULON
103	912002	4	RONDELLE
104	912502	4	RONDELLE A RESSORT
105	913005	4	ECROU

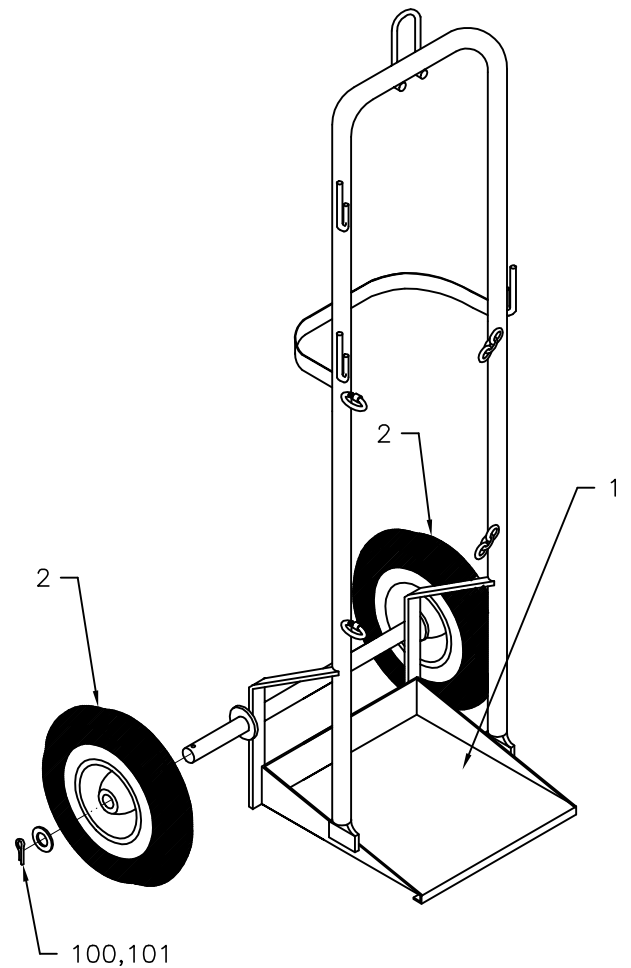
DATE: 10.12.1997

REV.: 01.01.2005

**EQUIPEMENT
GRIZZLY
EQUIPMENT**

VOYAGEUR 2

221000



ITEM	NR.	QTE.	DESCRIPTION
1	220001	1	CHASSIS
2	935010	2	ROUE
100	914703	2	GOUPILLE FENDUE
101	912023	2	RONDELLE

DATE: 10.12.1997

REV.: 01.01.2005

**EQUIPEMENT
GRIZZLY
EQUIPMENT**

VOYAGEUR 1

220000