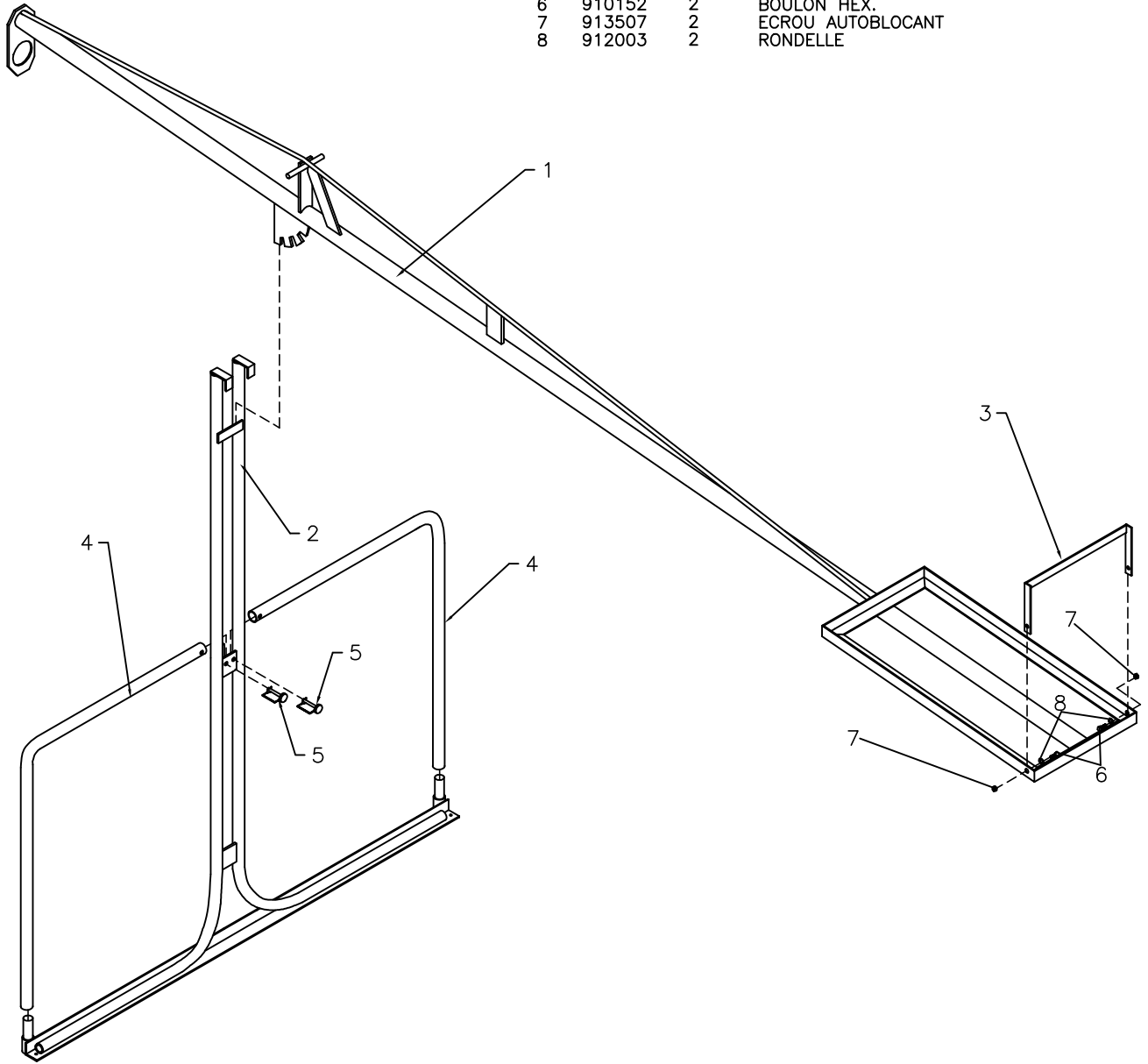


ITEM	NR.	QTE.	DESCRIPTION
1	530501	1	FLECHE
2	530502	1	PATTE AVANT
3	530503	1	BARRE D'ARRET
4	530504	2	GARDE FOU
5	940161	2	GOUPILLE A RESSORT
6	910152	2	BOULON HEX.
7	913507	2	ECROU AUTOBLOCCANT
8	912003	2	RONDELLE



DATE:	12.12.1997	MONTE CHARGE MANUEL
REV.:	01.10.2012	
EQUIPEMENT GRIZZLY EQUIPEMENT		530500