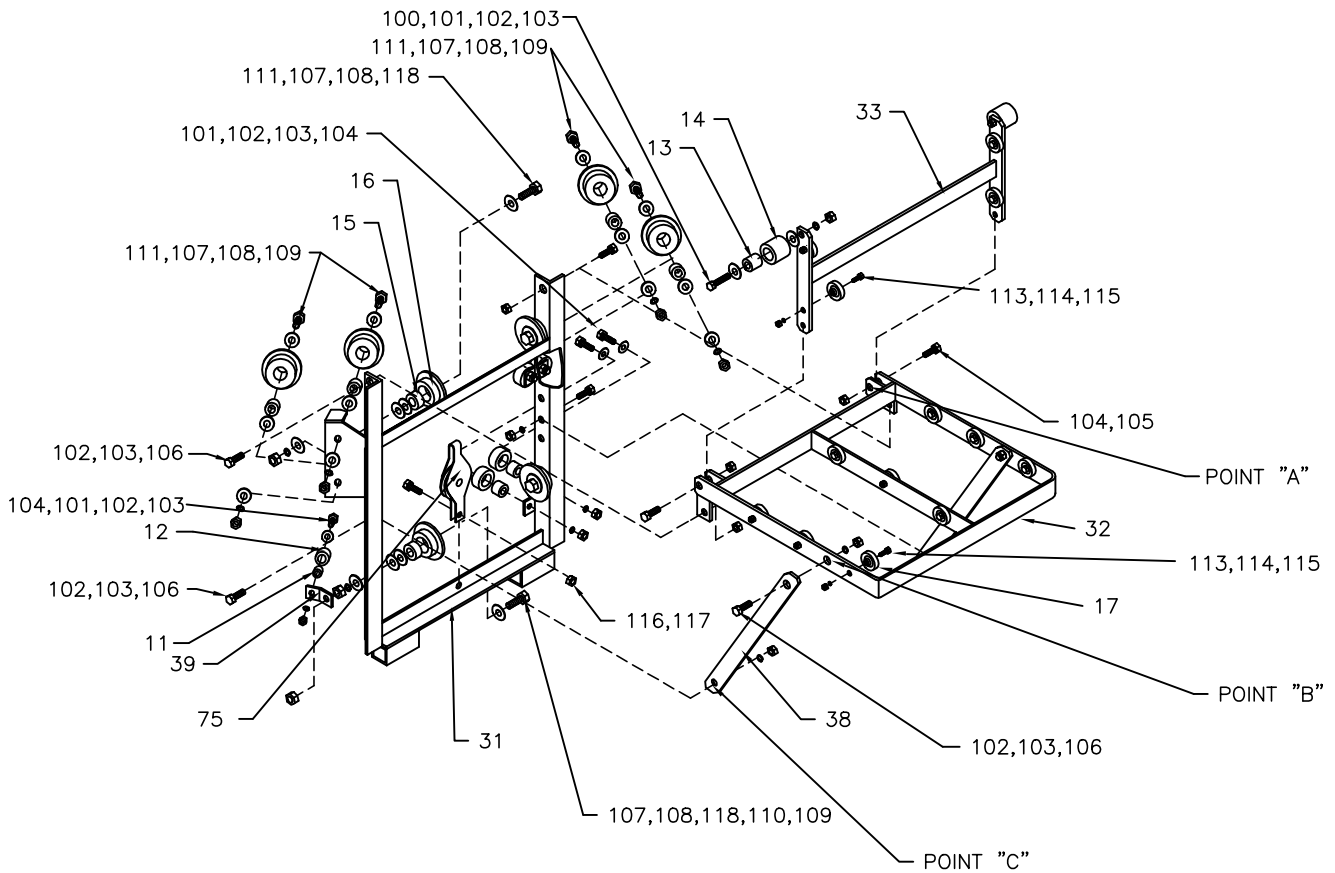


ITEM	NR.	QTE.	DESCRIPTION
11	511011	6	COUSSINET, PETIT
12	511012	6	ROULETTE, PETITE
13	511013	2	COUSSINET, MOYEN
14	511014	2	ROULETTE, MOYENNE
15	511015	8	COUSSINET, GRAND
16	511016	8	ROULETTE ,GRANDE
17	940185	13	ROULETTE DE METAL
31	512031	1	CHASSIS
32	512032	1	PLATEFORME
33	512033	1	BASCULE
38	512038	2	BRAS
39	511039	2	SUPPORT
75	921721	1	POULIE
100	910156	2	BOULON HEX.
101	912003	22	RONDELLE
102	912503	12	RONDELLE A RESSORT
103	913007	12	ECROU HEX.
104	910155	6	BOULON HEX.
105	913507	4	ECROU AUTOBLOCANT
106	910152	6	BOULON HEX.
107	912004	28	RONDELLE
108	912504	8	RONDELLE A RESSORT
109	913009	4	ECROU HEX.
110	910209	2	BOULON HEX.
111	910207	8	BOULON HEX.
112	910155	2	BOULON HEX.
113	910054	13	BOULON HEX.
114	912501	13	RONDELLE A RESSORT
115	913003	13	ECROU HEX.
116	910154	1	BOULON HEX.
117	913507	1	ECROU AUTOBLOCANT
118	913509	4	ECROU AUTOBLOCANT



DATE:	24.12.1997	PLATEFORME LH 400
REV.:	01.03.2013	
<b>EQUIPEMENT GRIZZLY EQUIPEMENT</b>		512030