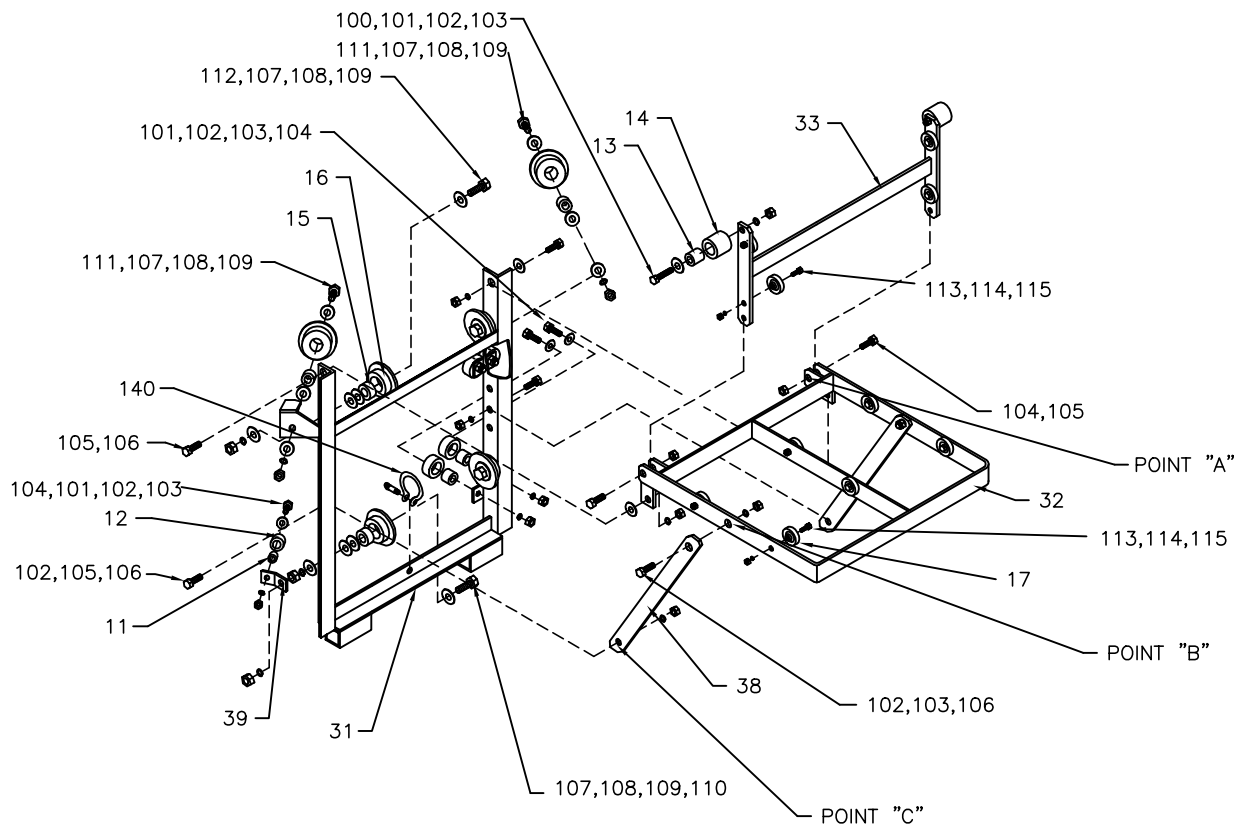


ITEM	NR.	QTE.	DESCRIPTION
11	511011	6	COUSSINET, PETIT
12	511012	6	ROULETTE, PETITE
13	511013	2	COUSSINET, MOYEN
14	511014	2	ROULETTE, MOYENNE
15	511015	6	COUSSINET, GRAND
16	511016	6	ROULETTE, GRANDE
17	940185	10	ROULETTE DE METAL
31	511031	1	CHASSIS
32	511032	1	PLATEFORME
33	511033	1	BASCULE
38	511038	2	BRAS
39	511039	2	SUPPORT
100	910156	2	BOULON HEX.
101	912003	10	RONDELLE
102	912503	12	RONDELLE A RESSORT
103	913007	12	ECROU HEX.
104	910155	6	BOULON HEX.
105	913507	6	ECROU AUTOBLOCANT
106	910152	6	BOULON HEX.
107	912004	22	RONDELLE
108	912504	8	RONDELLE A RESSORT
109	913009	8	ECROU HEX.
110	910209	2	BOULON HEX.
111	910207	2	BOULON HEX.
112	910208	2	BOULON HEX.
113	910054	10	BOULON HEX.
114	912501	10	RONDELLE A RESSORT
115	913003	10	ECROU HEX.
140	915054	1	MANILLE



DATE:	04.06.1997	PLATEFORME LH 250
REV.:	01.07.2016	
<b>EQUIPEMENT GRIZZLY EQUIPEMENT</b>		511030