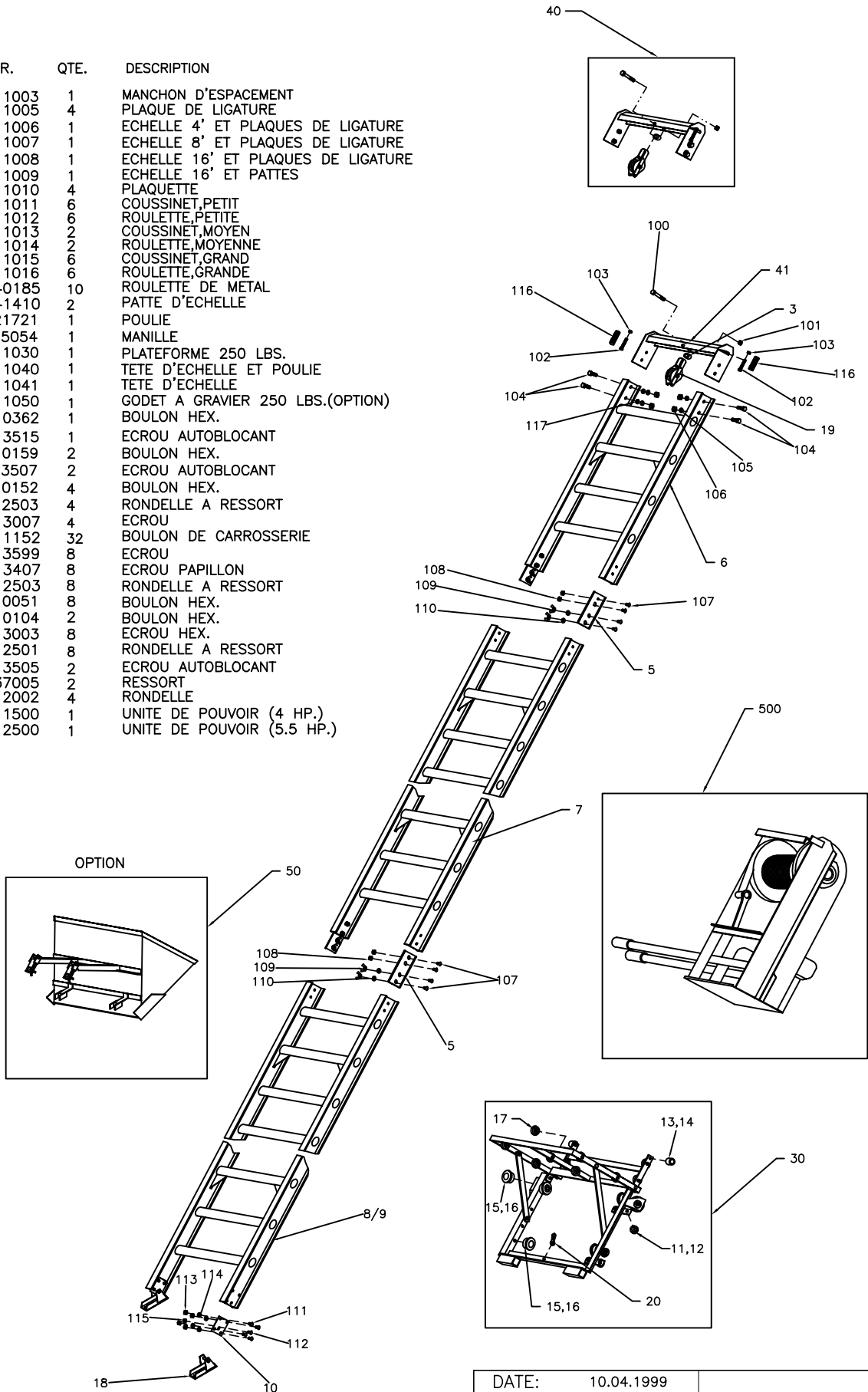


ITEM	NR.	QTE.	DESCRIPTION
3	511003	1	MANCHON D'ESPACEMENT
5	511005	4	PLAQUE DE LIGATURE
6	511006	1	ECHELLE 4' ET PLAQUES DE LIGATURE
7	511007	1	ECHELLE 8' ET PLAQUES DE LIGATURE
8	511008	1	ECHELLE 16' ET PLAQUES DE LIGATURE
9	511009	1	ECHELLE 16' ET PATTES
10	511010	4	PLAQUETTE
11	511011	6	COUSSINET,PETIT
12	511012	6	ROULETTE,PETITE
13	511013	2	COUSSINET,MOYEN
14	511014	2	ROULETTE,MOYENNE
15	511015	6	COUSSINET,GRAND
16	511016	6	ROULETTE,GRANDE
17	940185	10	ROULETTE DE METAL
18	941410	2	PATTE D'ECHELLE
19	921721	1	POULIE
20	915054	1	MANILLE
30	511030	1	PLATEFORME 250 LBS.
40	511040	1	TETE D'ECHELLE ET POULIE
41	511041	1	TETE D'ECHELLE
50	511050	1	GODET A GRAVIER 250 LBS.(OPTION)
100	910362	1	BOULON HEX.
101	913515	1	ECROU AUTOBLOCANT
102	910159	2	BOULON HEX.
103	913507	2	ECROU AUTOBLOCANT
104	910152	4	BOULON HEX.
105	912503	4	RONDELLE A RESSORT
106	913007	4	ECROU
107	911152	32	BOULON DE CARROSSERIE
108	913599	8	ECROU
109	913407	8	ECROU PAPILLON
110	912503	8	RONDELLE A RESSORT
111	910051	8	BOULON HEX.
112	910104	2	BOULON HEX.
113	913003	8	ECROU HEX.
114	912501	8	RONDELLE A RESSORT
115	913505	2	ECROU AUTOBLOCANT
116	937005	2	RESSORT
117	912002	4	RONDELLE
500	511500	1	UNITE DE POUVOIR (4 HP.)
	512500	1	UNITE DE POUVOIR (5.5 HP.)



DATE:	10.04.1999	ECHELLE 250 LBS
REV.:	01.06.2007	
EQUIPEMENT GRIZZLY EQUIPEMENT		511000