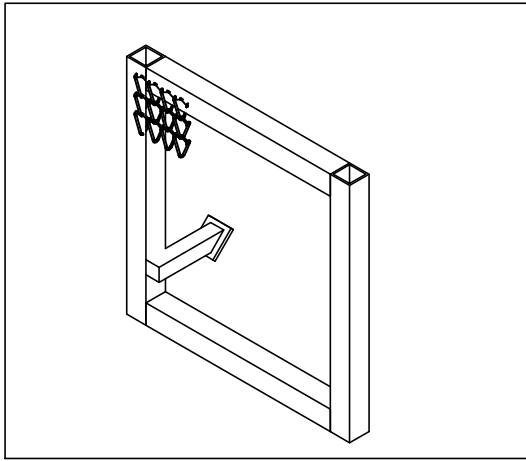
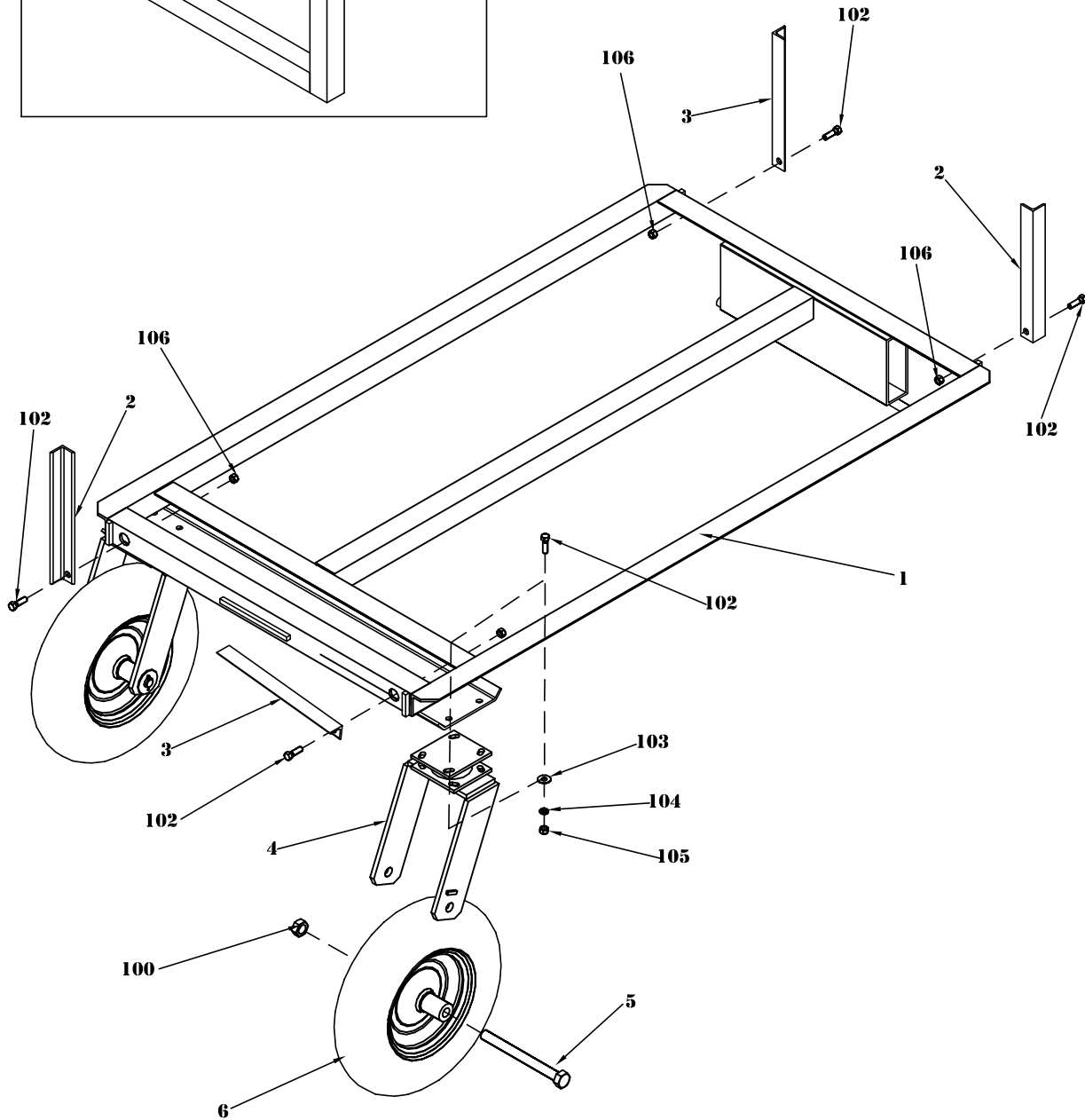


OPTION -PROTEGE MOTEUR -340450



ITEM.	NR.	QTE.	DESCRIPTION
1	340401	1	CHASSIS
2	340402	2	CORNIERES D'ARRET
3	340403	2	CORNIERES D'ARRET
4	900005	2	FOURCHE PIVOTANTE
5	910424	1	BOULON, HEX.
6	935010	2	ROUE
100	913517	1	ECROU AUTOBLOCANT
102	910153	12	BOULON, HEX.
103	912003	8	RONDELLE
104	912503	8	RONDELLE A RESSORT
105	913007	8	ECROU, HEX.
106	913507	4	ECROU AUTOBLOCANT



DATE:	01.01.2005	PLATEFORME
REV.:	01.02.2016	
EQUIPEMENT GRIZZLY EQUIPEMENT		340400