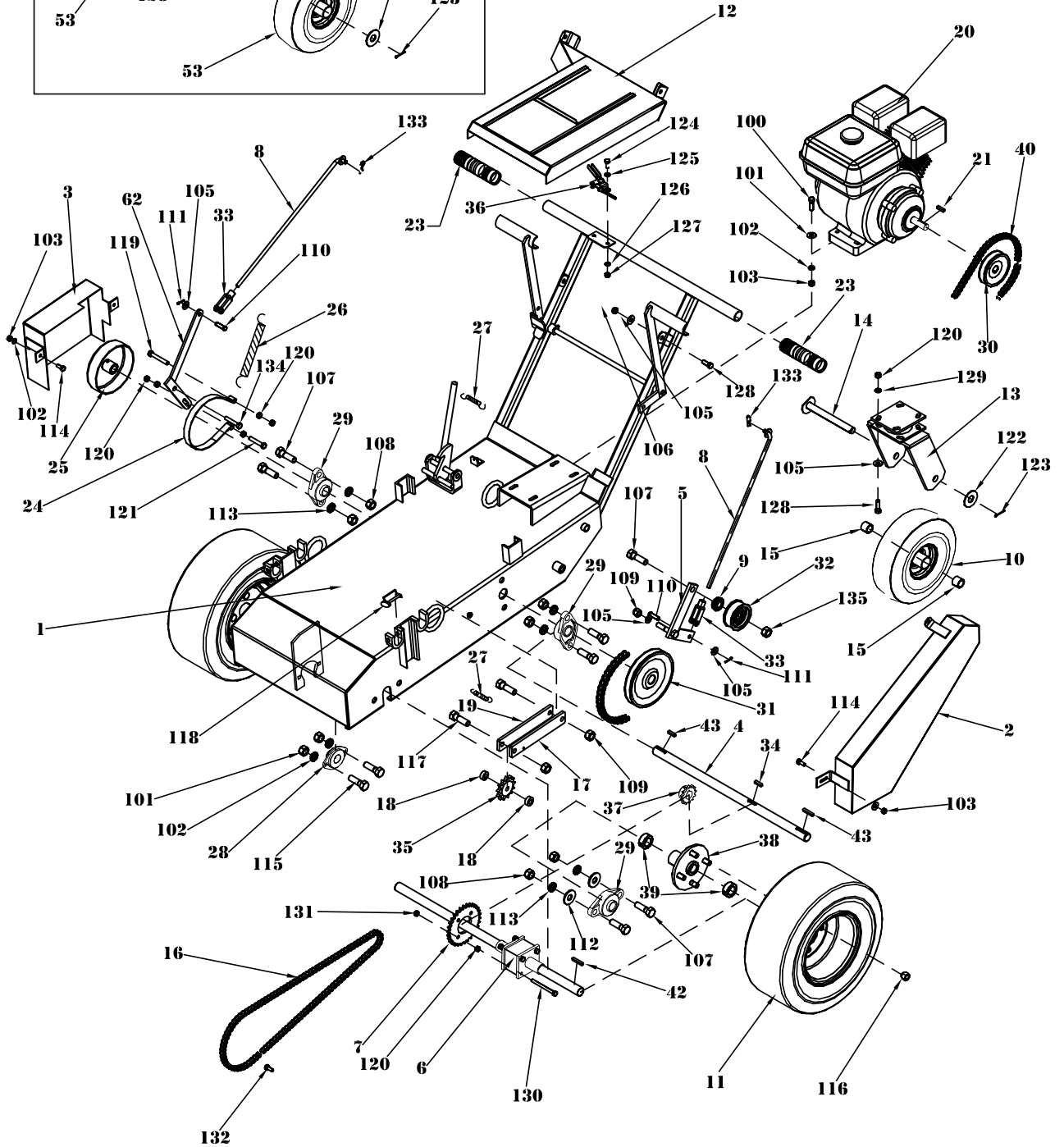
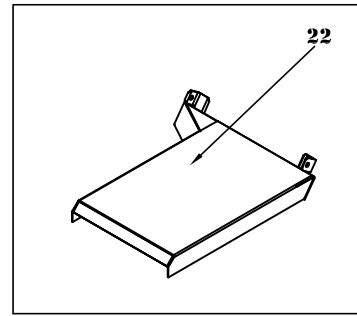
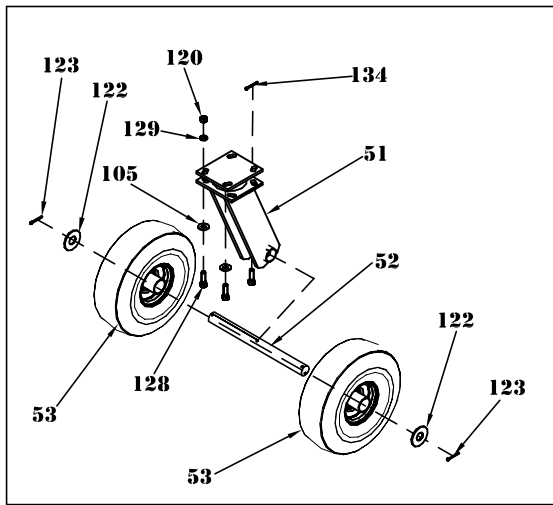


OPTION-340050



DATE:	01.01.2001	PREDATEUR
REV.:	01.01.2005	
EQUIPEMENT GRIZZLY EQUIPMENT		340000

ITEM	NR.	QTE.	DESCRIPTION	ITEM	NR.	QTE.	DESCRIPTION
1	340001	1	CHASSIS	100	910107	4	BOULON HEX.
2	340002	1	COUVERT D'EMBRAYAGE	101	912002	6	RONDELLE
3	340003	1	COUVERT FREIN	102	912502	6	RONDELLE A RESSORT
4	340004	1	AXE	103	913005	12	ECROU HEX.
5	340005	1	LEVIER D'EMBRAYAGE	104	910152	2	BOULON HEX.
6	340006	1	DIFFERENTIEL	105	912003	7	RONDELLE
7	340007	1	ROUE DENTEE	106	913507	2	ECROU AUTOBLOCANT
8	340008	2	TIGE DE COMMANDE	107	910356	11	BOULON HEX.
9	340009	1	RONDELLE D'ESPACEMENT	108	913015	8	ECROU HEX.
10	935023	1	ROUE ARRIERE	109	913511	3	ECROU AUTOBLOCANT
11	935019	2	ROUE AVANT	110	914214	2	GOUPILLE
12	340012	1	COUVERT AVEC GLISSIERE	111	914649	2	GOUPILLE
13	340013	1	FOURCHE DE ROUE	112	912007	4	RONDELLE
14	340014	1	AXE DE FOURCHE	113	912507	10	RONDELLE A RESSORT
15	340015	2	TUBE D'ESPACEMENT	114	910103	4	BOULON HEX.
16	340016	1	CHAINE	115	911102	2	BOULON
17	340017	1	PLAQUE DE TENDEUR COTE RESSORT	116	915301	8	ECROU DE ROUE
18	340018	2	RONDELLE D'ESPACEMENT	117	910260	2	BOULON HEX.
19	340019	1	PLAQUE DE TENDEUR	118	940161	2	PIN DE COUVREUR
20	950200	1	MOTEUR	119	910158	1	BOULON HEX.
21	921302	1	CLE	120	913007	5	ECROU HEX.
22	341012	1	COUVERT SANS GLISSIERE	121	910156	1	BOULON HEX.
23	940007	2	POIGNEE	122	912023	1	RONDELLE
24	940230	1	BANDE DE FREIN	123	914704	1	GOUPILLE FENDUE
25	940240	1	TAMBOUR DE FREIN	124	910600	1	VIS TETE RONDE
26	937011	1	RESSORT	125	912000	1	RONDELLE
27	937007	2	RESSORT	126	912500	1	RONDELLE A RESSORT
28	923161	1	ROULEMENT	127	913001	1	ECROU HEX.
29	923122	4	ROULEMENT	128	910153	4	BOULON HEX.
30	921138	1	POULIE	130	910112	4	BOULON HEX.
31	921172	1	POULIE	131	913505	4	ECROU AUTOBLOCANT
32	921402	1	POULIE	132	934034	1	MAILLE DE CHAINE
33	915008	2	FOURCHE	133	914905	2	GOUPILLE D'ATTELAGE
34	921306	1	CLE	135	913515	1	ECROU AUTOBLOCANT
35	936721	1	ROUE FOLLE DENTEE		340050		OPTION ROUE DOUBLE
36	940180	1	MANETTE D'ACCELERATION	51	341013	1	FOURCHE DE ROUE
37	936111	1	ROUE DENTEE	52	341014	1	AXE
38	370014	2	MOYEU	53	935020	2	ROUE ARRIERE
39	923342	4	ESPACEUR	122	914704	2	RONDELLE
40	920104	1	COURROIE	123	912023	2	GOUPILLE FENDUE
42	921308	2	CLE	134	914757	1	GOUPILLE FENDUE
43	921307	2	CLE				
62	330062	1	LEVIER DE FREIN				

DATE:	01.01.2001	PREDATEUR
REV.:	01.11.2013	
EQUIPEMENT GRIZZLY EQUIPEMENT		340000