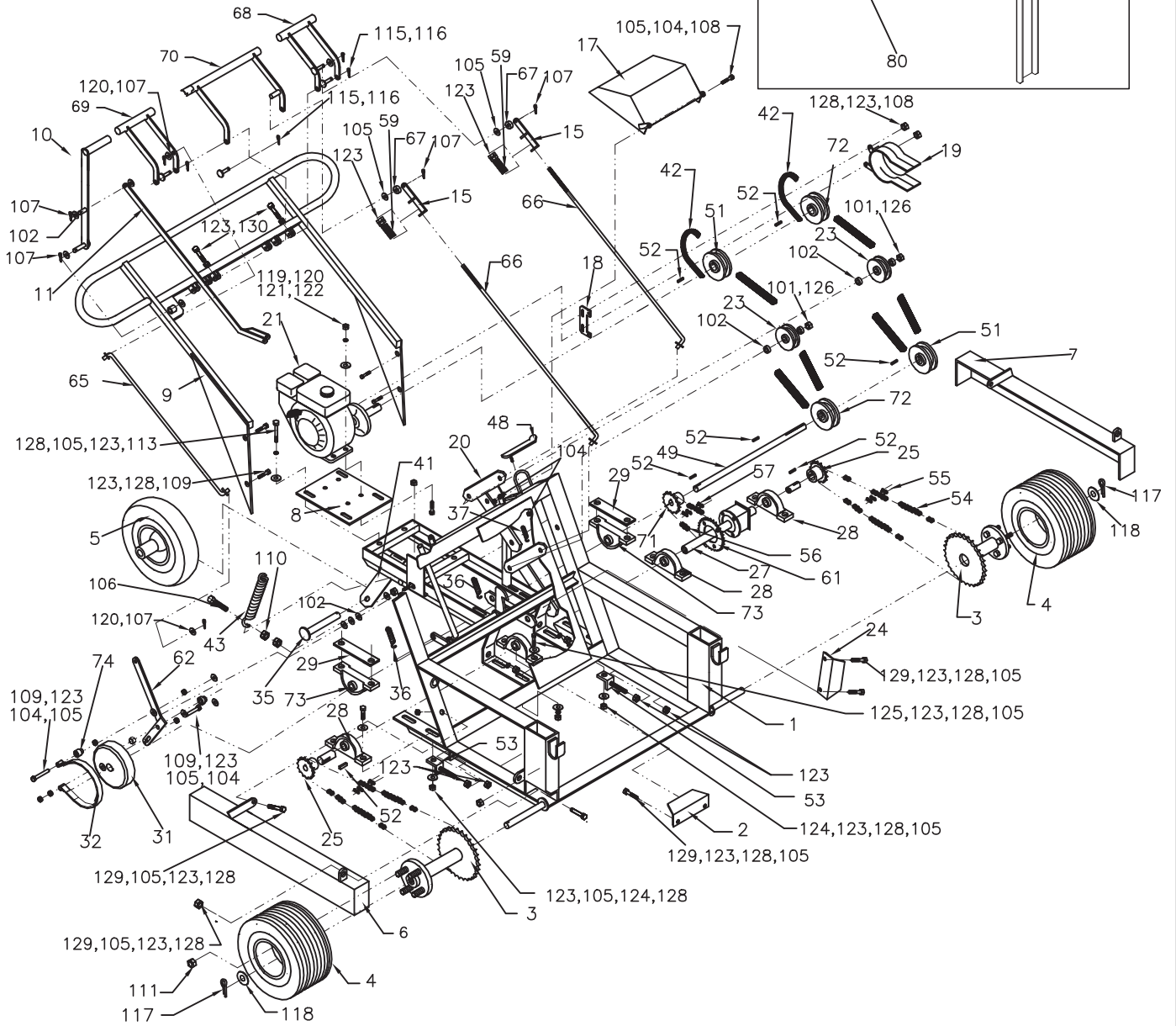
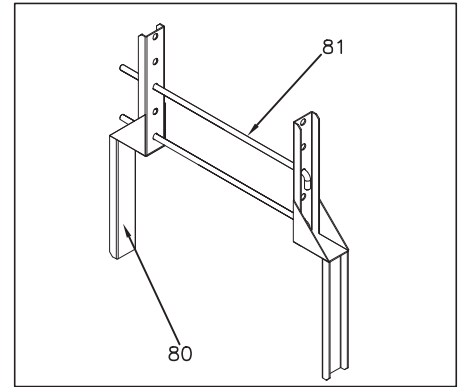


OPTION



DATE:	01.11.2005	WORKHORSE
REV.:	01.11.2005	
EQUIPEMENT GRIZZLY EQUIPMENT		334000

ITEM	NR.	QTE.	DESCRIPTION	ITEM	NR.	QTE.	DESCRIPTION
1	334001	1	CHASSIS	68	334069	1	LEVIER D'EMBRAYAGE 2 IEME VITESSE
2	334002	1	PLAQUETTE	69	330069	1	LEVIER DE FREIN
3	330003	2	MOYEU	70	334070	1	LEVIER D'EMBRAYAGE 1 IERE VITESSE
4	935013	2	ROUE AVANT	71	936111	1	PIGNON DE CHAINE
5	935010	1	ROUE ARRIERE	72	921151	2	POULIE
6	330006	1	GARDE DE CHAINE DROITE	73	923181	2	ROULEMENT
7	330007	1	GARDE DE CHAINE GAUCHE	74	330071	1	ESPACEUR
8	334008	1	BASE DE MOTEUR	101	910260	1	BOULON HEX.
9	334009	1	GUIDON	102	912005	12	RONDELLE
10	334010	1	LEVIER DE CLAPET	103	910258	1	BOULON HEX.
11	332011	1	ETRIER DE CLAPET	104	913507	13	ECROU AUTOBLOCANT
15	330015	2	FOURCHETTE	105	912003	44	RONDELLE
17	334017	1	COUVERT DE MOTEUR	106	910278	1	BOULON HEX.
18	334018	1	PLAQUETTE DE COUVERT	107	914703	4	GOUPILLE FENDUE
19	334019	1	COUVERT DE COURROIE	108	910153	4	BOULON HEX.
20	334067	1	BRAS D'EMBRAYAGE	109	910156	6	BOULON HEX.
21	950270	1	MOTEUR	110	913111	3	ECROU HEX.
23	921402	2	ROUE FOLLE	111	915301	8	ECROU HEX.
24	334003	1	COUVERT	112	910162	1	BOULON HEX.
25	936110	2	PIGNON DE CHAINE	113	910157	4	BOULON HEX.
27	940221	1	DIFFERENTIEL	114	913003	1	ECROU HEX.
28	923180	4	ROULEMENT	115	914214	4	GOUPILLE A AXE DE CHAPE
29	330029	2	PLAQUETTE DE ROULEMENT	116	914702	4	GOUPILLE FENDUE
31	940240	1	TAMBOUR DE FREIN	117	914754	2	GOUPILLE FENDUE
32	940230	1	BANDE DE FREIN	118	912013	2	RONDELLE
35	900010	1	ESSIEU DE ROUE	119	910106	4	BOULON HEX.
36	937011	2	RESSORT	120	912002	4	RONDELLE
41	900005	1	FOURCHE PIVOTANTE	121	913005	6	ECROU HEX.
42	920083	2	COURROIE	122	912502	4	RONDELLE A RESSORT
43	937017	1	RESSORT	123	913007	36	ECROU HEX.
44	937007	1	RESSORT	124	910155	4	BOULON HEX.
47	334069	1	LEVIER D'EMBRAYAGE	125	910154	6	BOULON HEX.
48	330048	2	LOQUET	126	913511	2	ECROU AUTOBLOCANT
49	334022	1	ARBRE DE TRANSMISSION	127	911151	1	BOULON DE CARROSSERIE
51	921133	2	POULIE	128	912503	26	RONDELLE A RESSORT
52	921302	8	CLE	129	910152	6	BOULON HEX.
53	330053	2	VIS D'AJUSTEMENT DE LA CHAINE	OPTION POUR RESERVOIR ISOLE			
54	330054	2	CHAINE LONGUE	ITEM	NR.	QTE.	DESCRIPTION
55	934034	3	MAILLE PATENTE	80	330100	2	SUPPORT DE RESERVOIR
56	330056	1	CHAINE COURTE	81	144101	2	BARRE DE SUPPORT
57	934035	1	MAILLE				
59	937003	2	RESSORT				
61	330061	1	ROUE DENTEE				
62	330062	1	LEVIER DE FREIN				
65	334065	1	TIGE DE FREIN				
66	330058	2	TIGE D'EMBRAYAGE				
67	330067	2	ESPACEUR				

DATE:	01.11.2005	334000
REV.:	01.11.2005	
EQUIPEMENT GRIZZLY EQUIPMENT		WORKHORSE