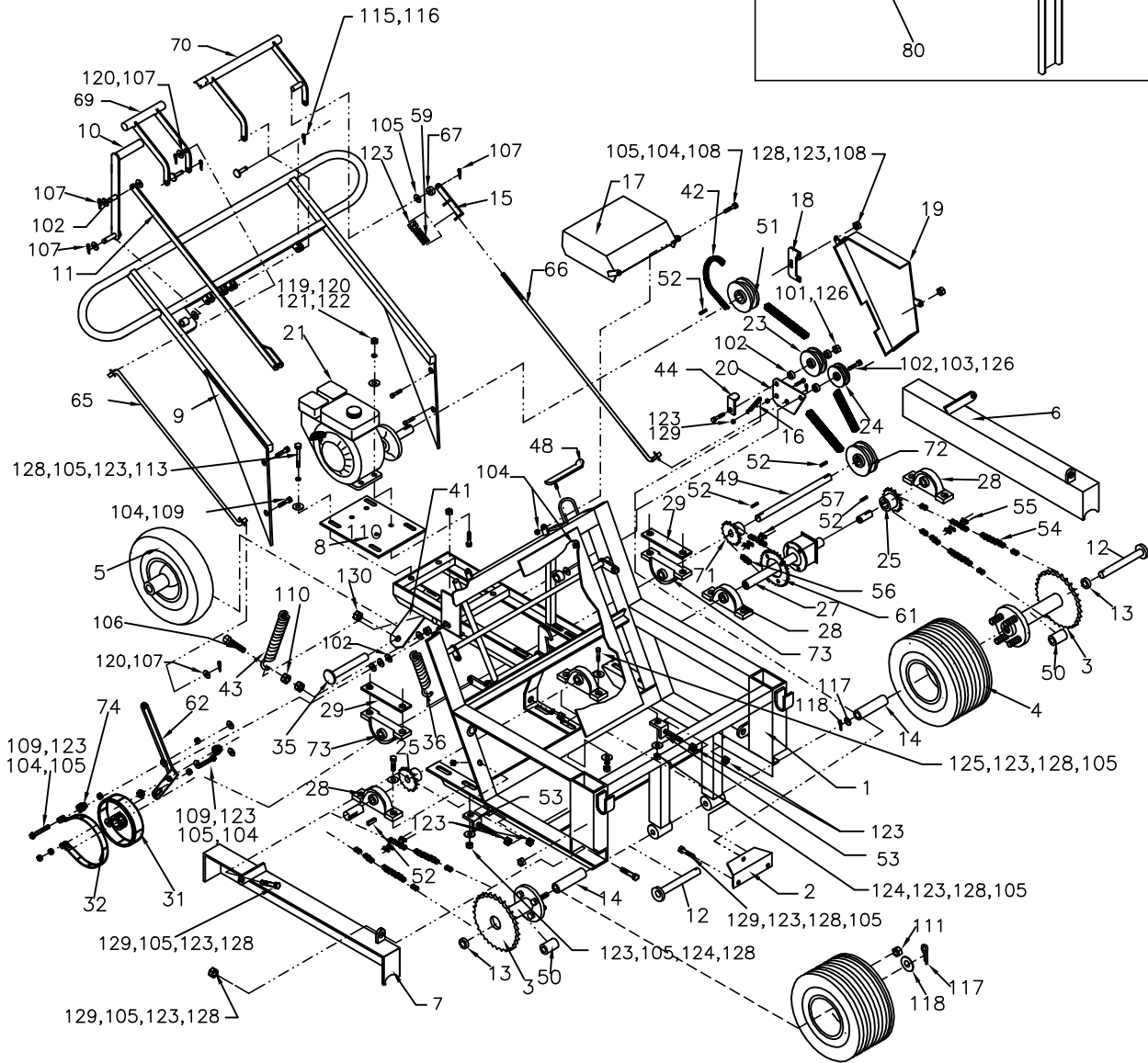
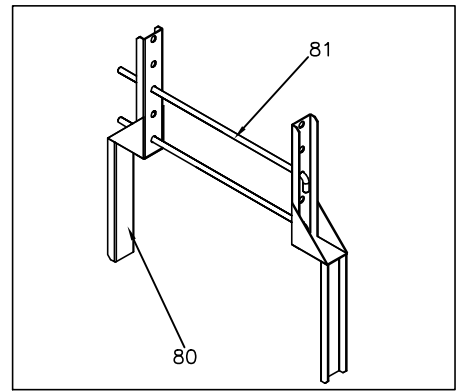


OPTION



FABRIQUE DE JANVIER 2001 JUSQU'À JUIN 2018

DATE:	01.01.2001	WORKHORSE ROUES EN SOUS
REV.:	01.06.2018	
EQUIPEMENT GRIZZLY EQUIPMENT		333000B

ITEM	NR.	QTE.	DESCRIPTION	ITEM	NR.	QTE.	DESCRIPTION
1	333001	1	CHASSIS	69	330069	1	LEVIER DE FREIN
2	330002	1	PLAQUETTE	70	330070	1	LEVIER D'EMBRAYAGE
3	333003	2	MOYEU	71	936111	1	PIGNON DE CHAINE
4	935013	2	ROUE AVANT	72	921045	1	POULIE
5	935010	1	ROUE ARRIERE	73	923181	2	ROULEMENT
6	333006	1	GARDE DE CHAINE DROITE	74	330071	1	ESPACEUR
7	333007	1	GARDE DE CHAINE GAUCHE	101	910260	1	BOULON HEX.
8	330008	1	BASE DE MOTEUR	102	912005	12	RONDELLE
9	330009	1	GUIDON	103	910258	1	BOULON HEX.
10	330010	1	LEVIER DE CLAPET	104	913507	13	ECROU AUTOBLOCANT
11	330011	1	ETRIER DE CLAPET	105	912003	44	RONDELLE
12	333002	2	AXE DE ROUE	106	910278	1	BOULON HEX.
13	333004	2	DISTANCIER PETIT	107	914703	4	GOUPILLE FENDUE
14	333005	2	DISTANCIER LONG	108	910153	4	BOULON HEX.
15	330015	1	FOURCHETTE	109	910156	6	BOULON HEX.
16	937016	1	RESSORT	110	913111	3	ECROU HEX.
17	330017	1	COUVERT DE MOTEUR	111	915301	8	ECROU HEX.
18	330018	1	PLAQUETTE DE COUVERT	112	910162	1	BOULON HEX.
19	330019	1	COUVERT DE COURROIE	113	910157	4	BOULON HEX.
20	330020	1	PLAQUETTE DE ROUE FOLLE	114	913003	1	ECROU HEX.
21	950161	1	MOTEUR	115	914214	4	GOUPILLE A AXE DE CHAPE
23	921401	1	ROUE FOLLE	116	914702	4	GOUPILLE FENDUE
24	921403	1	ROUE FOLLE	117	914754	2	GOUPILLE FENDUE
25	936110	2	PIGNON DE CHAINE	118	912013	2	RONDELLE
27	333027	1	DIFFERENTIEL	119	910106	4	BOULON HEX.
28	923180	4	ROULEMENT	120	912002	4	RONDELLE
29	330029	2	PLAQUETTE DE ROULEMENT	121	913005	6	ECROU HEX.
31	940240	1	TAMBOUR DE FREIN	122	912502	4	RONDELLE A RESSORT
32	940230	1	BANDE DE FREIN	123	913007	38	ECROU HEX.
35	910424	1	BOULON HEX.	124	910155	4	BOULON HEX.
36	937011	1	RESSORT	125	910154	6	BOULON HEX.
41	900005	1	FOURCHE PIVOTANTE	126	913511	2	ECROU AUTOBLOCANT
42	920219	1	COURROIE	127	911151	1	BOULON DE CARROSSERIE
43	937017	1	RESSORT	128	912503	26	RONDELLE A RESSORT
44	330044	1	GUIDE DE COURROIE	129	910152	8	BOULON HEX.
48	330048	2	LOQUET	130	913517	1	ECROU AUTOBLOCANT
49	330049	1	ARBRE DE TRANSMISSION	OPTION POUR RESERVOIR ISOLE			
50	330050	2	DISTANCIER MOYEU	ITEM	NR.	QTE.	DESCRIPTION
51	921044	1	POULIE	80	330100	2	SUPPORT DE RESERVOIR
52	921307	6	CLE	81	144101	2	BARRE DE SUPPORT
53	330053	2	VIS D'AJUSTEMENT DE LA CHAINE				
54	333054	2	CHAINE LONGUE				
55	934034	3	MAILLE PATENTE				
56	330056	1	CHAINE COURTE				
57	934035	1	MAILLE				
59	937003	1	RESSORT				
61	330061	1	ROUE DENTEE				
62	330062	1	LEVIER DE FREIN				
65	330065	1	TIGE DE FREIN				
66	330066	1	TIGE D'EMBRAYAGE				
67	330067	1	ESPACEUR				

FABRIQUE DE JANVIER 2001 JUSQU'A JUIN 2018

DATE:	01.01.2001	WORKHORSE ROUES EN SOUS
REV.:	01.06.2018	
EQUIPEMENT GRIZZLY EQUIPEMENT		333000B