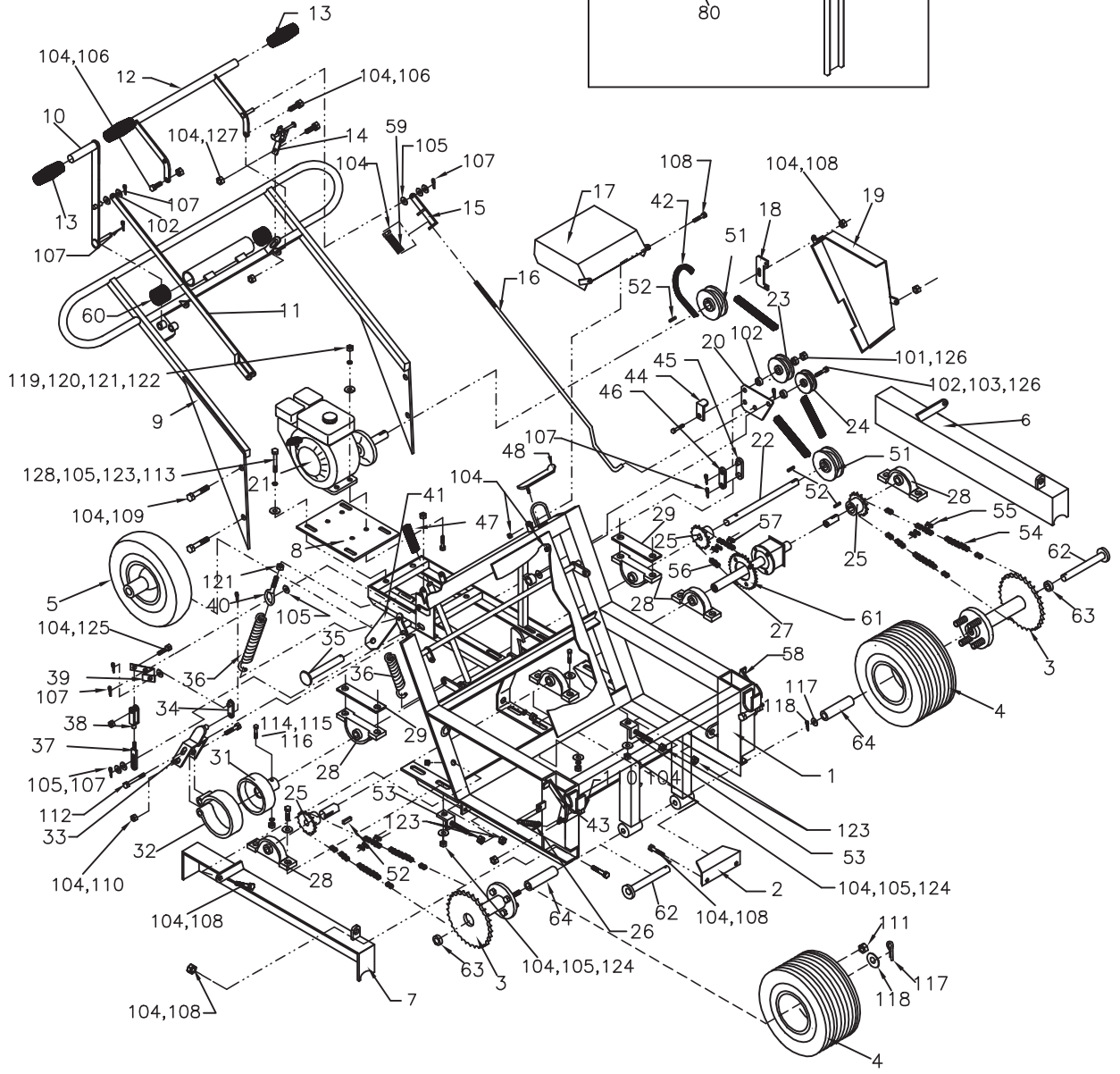
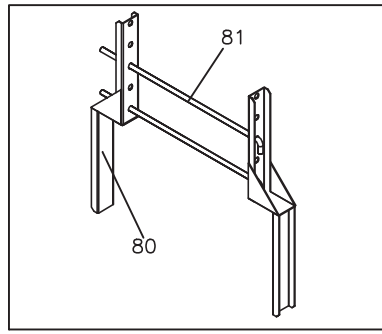


OPTION



FABRIQUE JUSQU'A AOUT 1999

DATE:	15.09.1998	WORKHORSE ROUES EN SOUS
REV.:	01.06.2012	
EQUIPEMENT GRIZZLY EQUIPEMENT		333000

ITEM	NR.	QTE.	DESCRIPTION	ITEM	NR.	QTE.	DESCRIPTION
1	333001	1	CHASSIS	51	921044	2	POULIE
2	330002	1	PLAQUETTE	52	921302	5	CLE
3	333003	2	MOYEU	53	330053	2	VIS D'AJUSTEMENT DE LA CHAINE
4	935013	2	ROUE AVANT	54	333054	2	CHAINE LONGUE
5	935011	1	ROUE ARRIERE	55	934034	3	MAILLE PATENTE
6	333006	1	GARDE DE CHAINE DROITE	56	330056	1	CHAINE COURTE
7	333007	1	GARDE DE CHAINE GAUCHE	57	934035	1	MAILLE
8	330008	1	BASE DE MOTEUR	58	330058	1	CROCHET GAUCHE
9	330009	1	GUIDON	59	937003	1	RESSORT
10	330010	1	LEVIER DE CLAPET	60	940009	2	CAPUCHON DE PLASTIQUE
11	330011	1	ETRIER DE CLAPET	61	330061	1	ROUE DENTEE
12	330012	1	LEVIER D'EMBRAYAGE	62	333002	2	AXE DE ROUE
13	940005	3	POIGNEE DE CAOUTCHOUC	63	333004	2	DISTANCIER PETIT
14	330014	1	DISPOSITIF DE NEUTRE	64	333005	2	DISTANCIER LONG
15	330015	1	FOURCHETTE	101	910262	1	BOULON HEX.
16	330016	1	TIGE	102	912005	3	RONDELLE
17	330017	1	COUVERT DE MOTEUR	103	910257	1	BOULON HEX.
18	330018	1	PLAQUETTE DE COUVERT	104	913507	36	ECROU AUTOBLOCANT
19	330019	1	COUVERT DE COURROIE	105	912003	40	RONDELLE
20	330020	1	PLAQUETTE DE ROUE FOLLE	106	910153	2	BOULON HEX.
21	950161	1	MOTEUR	107	914603	9	GOUPILLE FENDUE
22	330022	1	ARBRE DE TRANSMISSION	108	910152	9	BOULON HEX.
23	921401	1	ROUE FOLLE	109	910156	4	BOULON HEX.
24	921403	1	ROUE FOLLE	110	910109	1	BOULON HEX.
25	936110	3	PIGNON DE CHAINE	111	915301	8	ECROU HEX.
26	937007	2	RESSORT	112	910162	1	BOULON HEX.
27	333027	1	DIFFERENTIEL	113	910158	4	BOULON HEX.
28	923180	6	ROULEMENT	114	913003	1	ECROU HEX.
29	330029	2	PLAQUETTE DE ROULEMENT	115	912501	1	RONDELLE A RESSORT
31	330031	1	TAMBOUR DE FREIN	116	910055	1	BOULON HEX.
32	330032	1	BANDE DE FREIN	117	914654	2	GOUPILLE FENDUE
33	330033	1	FOURCHE DE BANDE DE FREIN	118	912013	2	RONDELLE
34	330034	1	RACCORD DE FOURCHE	119	910107	4	BOULON HEX.
35	900010	1	ESSIEU DE ROUE	120	912002	4	RONDELLE
36	937011	2	RESSORT	121	913005	6	ECROU HEX.
37	330037	1	VIS D'AJUSTEMENT DE FREIN	122	912502	4	RONDELLE A RESSORT
38	915008	1	FOURCHETTE DE FREIN	123	913007	6	ECROU HEX.
39	330039	1	RACCORT DE FREIN	124	910155	10	BOULON HEX.
40	915204	1	VIS A OEILLET	125	910154	1	BOULON HEX.
41	900005	1	FOURCHE PIVOTANTE	126	913511	2	ECROU AUTOBLOCANT
42	920219	1	COURROIE	127	911151	1	BOULON DE CARROSSERIE
43	330043	1	CROCHET DROITE	128	912503	4	RONDELLE A RESSORT
44	330044	1	GUIDE DE COURROIE	129	910152	6	BOULON HEX.
45	330045	1	RACCORD MALE	OPTION POUR RESERVOIR ISOLE			
46	330046	1	RACCORD FEMELLE	ITEM	NR.	QTE.	DESCRIPTION
47	940001	1	POIGNEE	80	330100	2	SUPPORT DE RESERVOIR
48	330048	2	LOQUET	81	144101	2	BARRE DE SUPPORT

FABRIQUE JUSQU'A AOUT 1999

DATE:	15.09.1998	WORKHORSE ROUES EN SOUS
REV.:	01.06.2012	
EQUIPEMENT GRIZZLY EQUIPEMENT		333000