

ITEM	NR.	QTE	DESCRIPTION
1	221001	1	CHASSIS
2	935010	2	ROUE
3	935051	1	ROUE PIVOTANTE
4	915062	2	MOUSQUETON
100	914703	2	GOUPILLE FENDUE
101	912023	2	RONDELLE
102	910152	4	BOULON
103	912002	4	RONDELLE
104	912502	4	RONDELLE A RESSORT
105	913005	4	ECROU

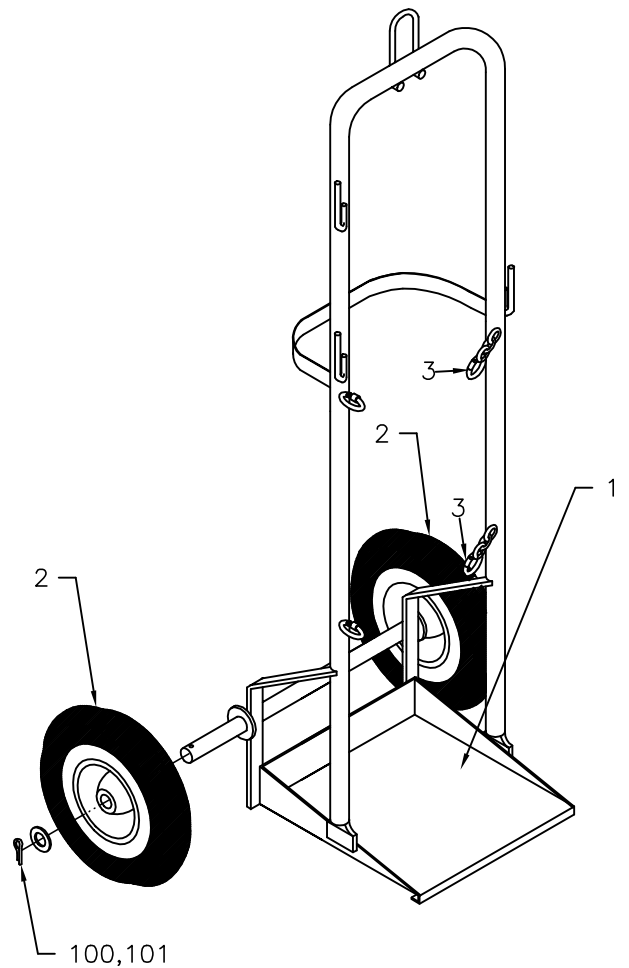
DATE: 10.12.1997

REV.: 01.10.2016

VOYAGEUR 2

**EQUIPEMENT  
GRIZZLY  
EQUIPMENT**

221000



ITEM	NR.	QTE.	DESCRIPTION
1	220001	1	CHASSIS
2	935010	2	ROUE
3	915062	2	MOUSQUETON
100	914703	2	GOUPILLE FENDUE
101	912023	2	RONDELLE

DATE: 10.12.1997

REV.: 01.10.2016

VOYAGEUR 1

**EQUIPEMENT  
GRIZZLY  
EQUIPMENT**

220000