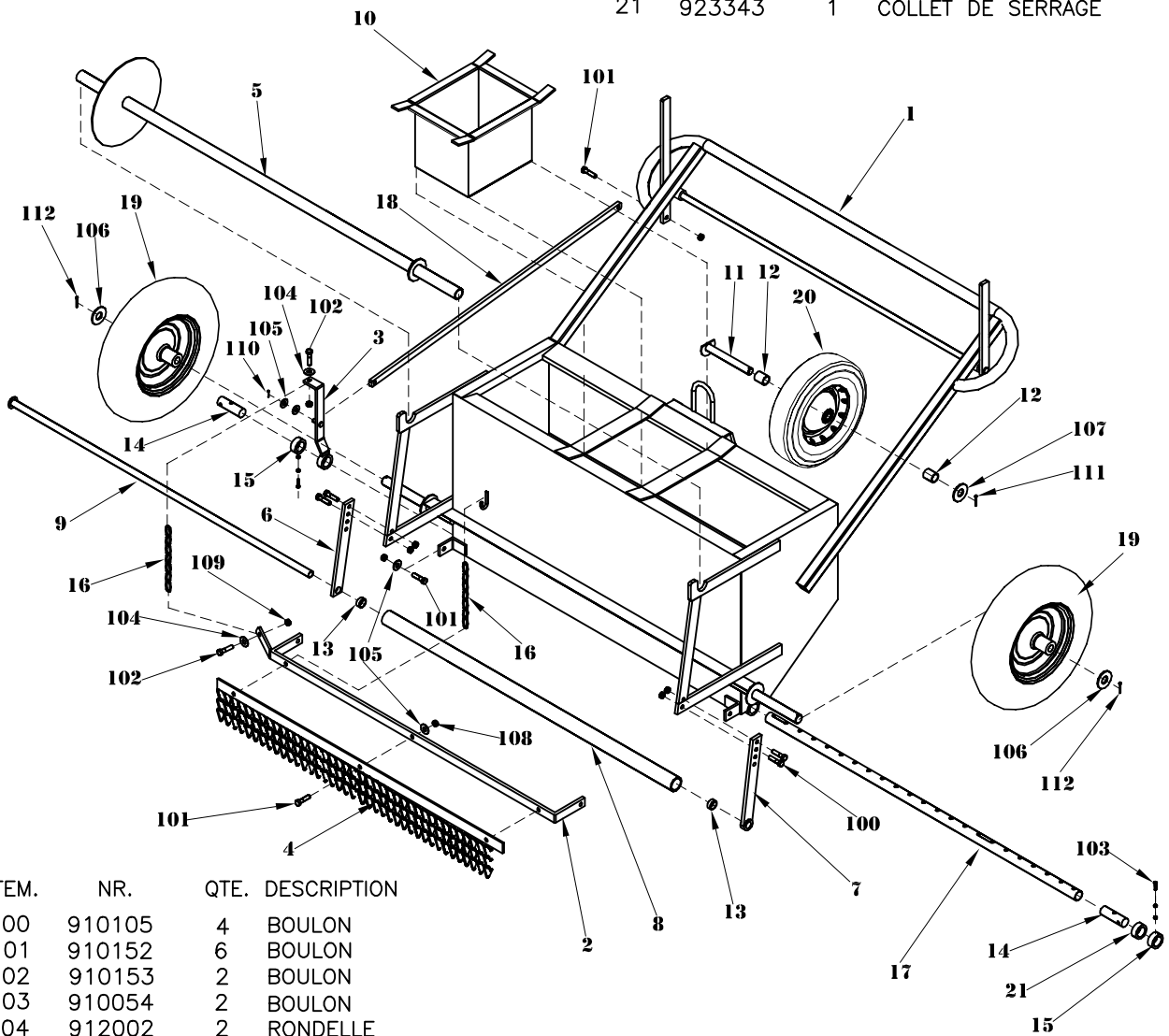


ITEM.	NR.	QTE.	DESCRIPTION
1	160001	1	CHASSIS
2	160002	1	SUPPORT DE CHAINE
3	160003	1	BRAS
4	160004	1	CHAINE
5	160005	1	SUPPORT DE ROULEAU
6	160006	1	BRAS D'AJUSTEMENT
7	160007	1	BRAS D'AJUSTEMENT
8	160008	1	TUYAU
9	160009	1	TUYAU INTERIEUR
10	160010	1	TAMIS
11	160011	1	AXE DE ROUE AVANT
12	160012	2	TUBE D'ESPACEMENT
13	160013	2	TUBE D'ESPACEMENT
14	160014	2	BOUCHON
15	160015	2	COLLET FILETE
16	160016	2	CHAINE
17	160017	1	TUBE PERFORE
18	160018	1	TIGE DE COMMANDE
19	935010	2	ROUE
20	935007	1	ROUE
21	923343	1	COLLET DE SERRAGE



ITEM.	NR.	QTE.	DESCRIPTION
100	910105	4	BOULON
101	910152	6	BOULON
102	910153	2	BOULON
103	910054	2	BOULON
104	912002	2	RONDELLE
105	912003	5	RONDELLE
106	912021	2	RONDELLE
107	912023	1	RONDELLE
108	913505	6	ECROU AUTOBLOCCANT
109	913005	2	ECROU
110	913003	4	ECROU
111	914703	1	GOUPILLE FENDUE
112	914755	2	GOUPILLE FENDUE

DATE:	13.08.2001	APPLICATEUR DE PAPIER
REV.:	01.01.2005	
EQUIPEMENT GRIZZLY EQUIPMENT		160000