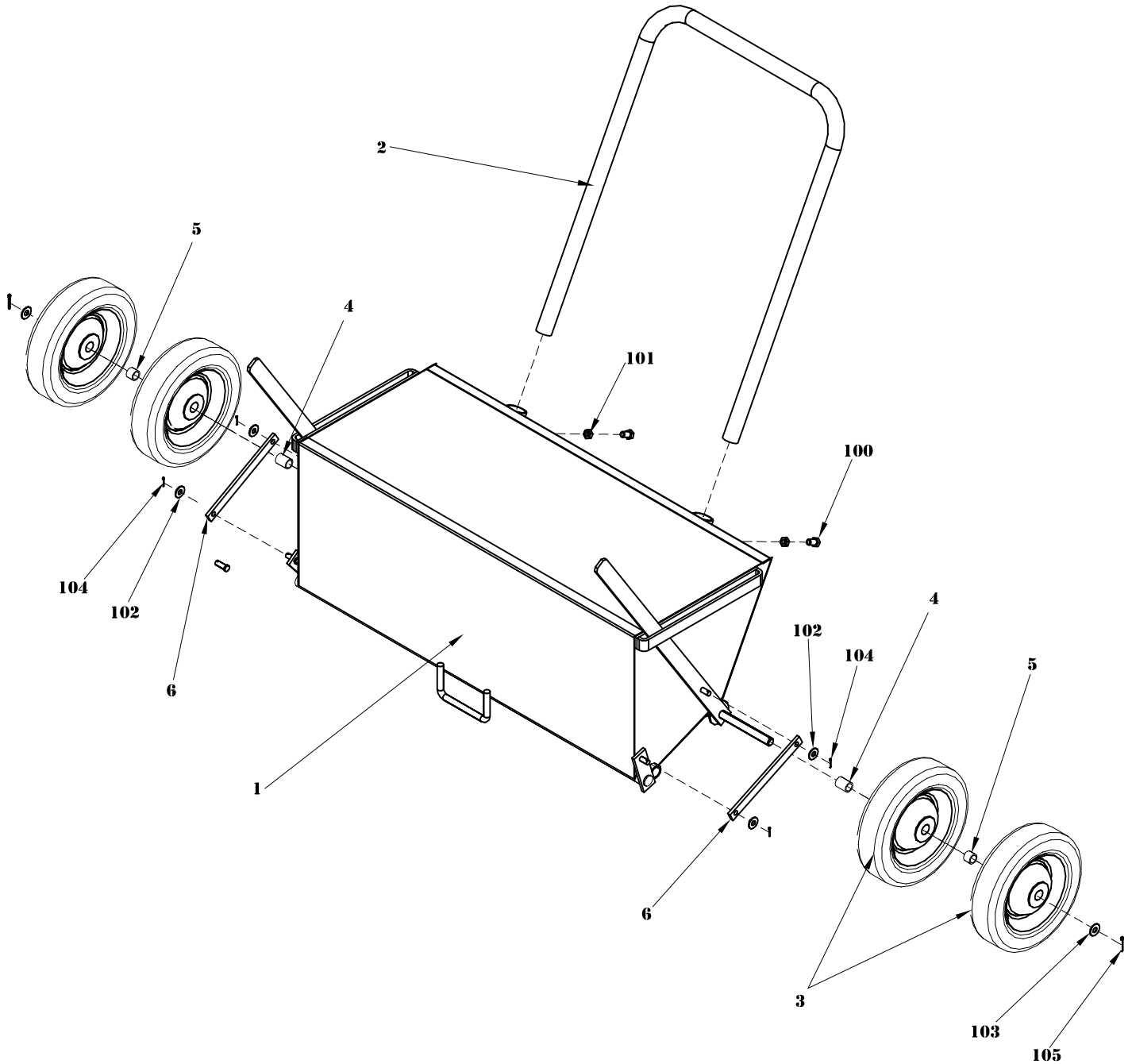


ITEM.	NR.	QTE.	DESCRIPTION
1	150001	1	CHASSIS
2	105002	1	POIGNEE
3	935003	4	ROUE
4	150004	2	TUBE D'ESPACEMENT
5	150005	2	TUBE D'ESPACEMENT
6	150006	2	FER PLAT LIAISON
100	910205	2	BOULON,HEX.
101	913009	2	ECROU,HEX.
102	912003	4	RONDELLE
103	912022	2	RONDELLE
104	914702	4	GOUPILLE FENDUE
105	914703	2	GOUPILLE FENDUE



DATE:	01.04.2002	MACHINE A COLLE
REV.:	01.01.2005	
EQUIPEMENT GRIZZLY EQUIPEMENT		150000