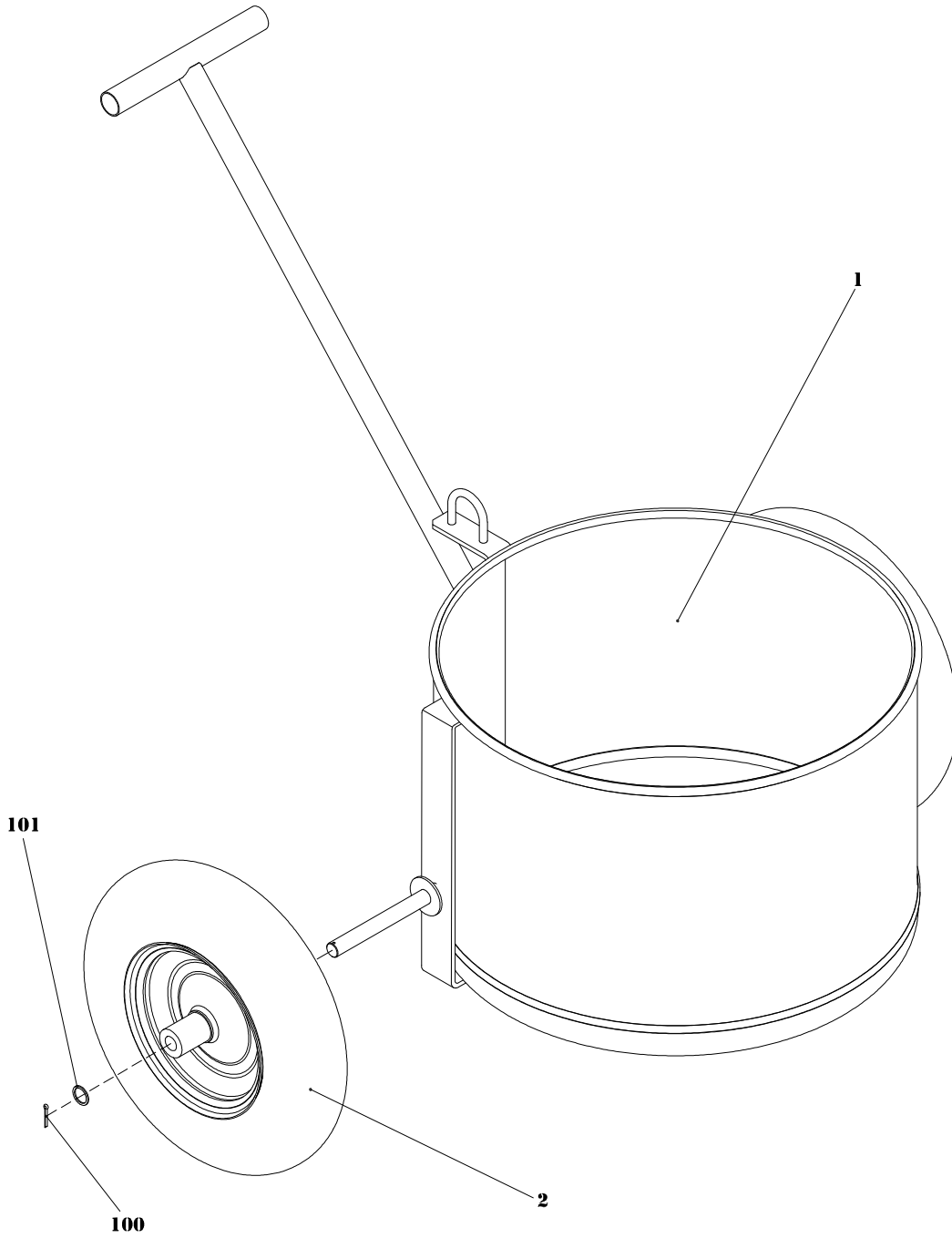


ITEM.	NR.	QTE.	DESCRIPTION
1	121001	1	CHASSIS
2	935010	2	ROUE
100	914703	2	GOUPILLE FENDUE
101	912023	2	RONDELLE



DATE:	21.03.2000	CHARIOT A MOPPE
REV.:	01.01.2005	
EQUIPEMENT GRIZZLY EQUIPEMENT		121000