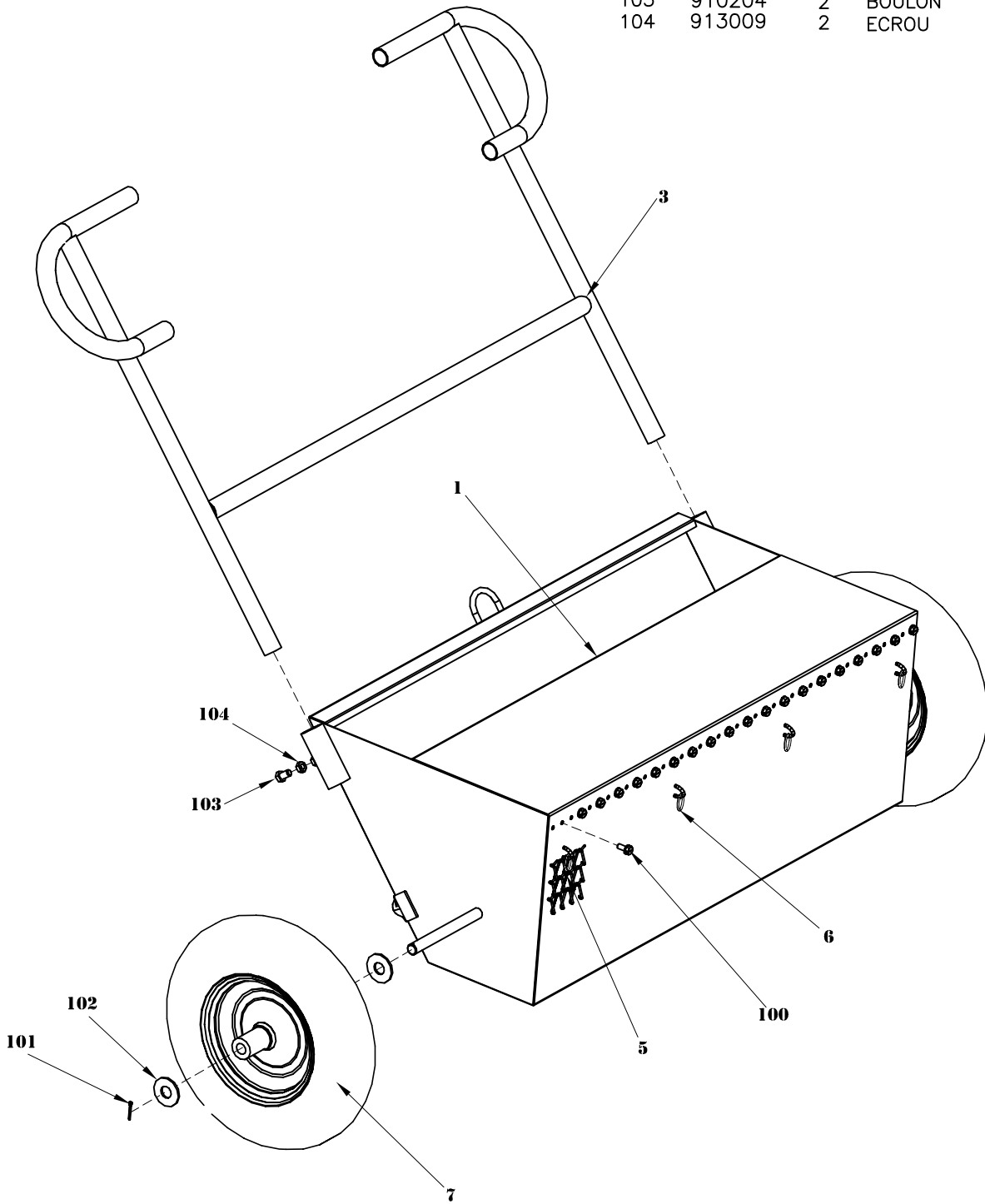


| ITEM. | NR.    | QTE. | DESCRIPTION          |
|-------|--------|------|----------------------|
| 1     | 101001 | 1    | CHASSIS              |
| 3     | 101003 | 1    | POIGNEE              |
| 5     | 101005 | 1    | MAILLE DE DISPERSION |
| 6     | 101006 | 4    | MAILLE               |
| 7     | 935010 | 2    | ROUE                 |
| 100   | 910677 | 20   | VIS DE DEBIT         |
| 101   | 914703 | 2    | GOUPILLE             |
| 102   | 912023 | 4    | RONDELLE             |
| 103   | 910204 | 2    | BOULON               |
| 104   | 913009 | 2    | ECROU                |



|  |            |              |
|--|------------|--------------|
| DATE:  | 14.11.2000 | MINI MOPPEUR |
| REV.:  | 01.01.2005 |              |
| <b>EQUIPEMENT<br/>GRIZZLY<br/>EQUIPEMENT</b> |            | 101000       |