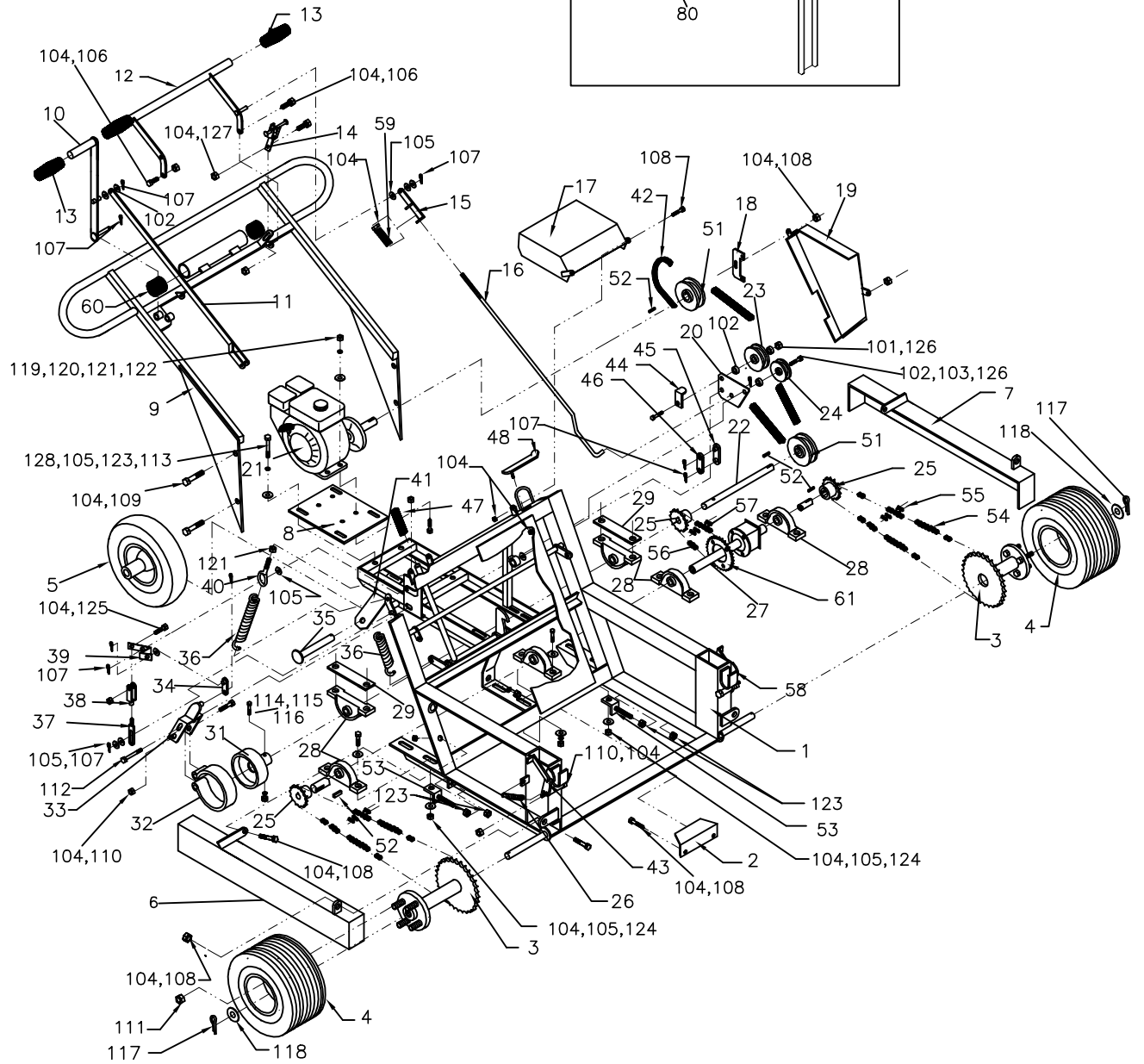
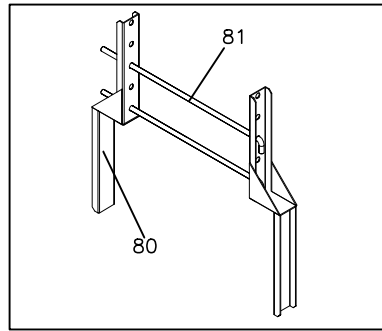


OPTION



FABRIQUE JUSQU'A AOUT 1999

DATE:	15.09.1998	WORKHORSE
REV.:	01.01.2005	
EQUIPEMENT GRIZZLY EQUIPEMENT		330000

ITEM	NR.	QTE.	DESCRIPTION	ITEM	NR.	QTE.	DESCRIPTION
1	330001	1	CHASSIS	51	921044	2	POULIE
2	330002	1	PLAQUETTE	52	921302	5	CLE
3	330003	2	MOYEU	53	330053	2	VIS D'AJUSTEMENT DE LA CHAINE
4	935013	2	ROUE AVANT	54	330054	2	CHAINE LONGUE
5	935011	1	ROUE ARRIERE	55	934034	3	MAILLE PATENTE
6	330006	1	GARDE DE CHAINE DROITE	56	330056	1	CHAINE COURTE
7	330007	1	GARDE DE CHAINE GAUCHE	57	934035	1	MAILLE
8	330008	1	BASE DE MOTEUR	58	330058	1	CROCHET GAUCHE
9	330009	1	GUIDON	59	937003	1	RESSORT
10	330010	1	LEVIER DE CLAPET	60	940009	2	CAPUCHON DE PLASTIQUE
11	330011	1	ETRIER DE CLAPET	61	330061	1	ROUE DENTEE
12	330012	1	LEVIER D'EMBRAYAGE	101	910262	1	BOULON HEX.
13	940005	3	POIGNEE DE CAOUTCHOUC	102	912005	3	RONDELLE
14	330014	1	DISPOSITIF DE NEUTRE	103	910257	1	BOULON HEX.
15	330015	1	FOURCHETTE	104	913507	36	ECROU AUTOBLOCANT
16	330016	1	TIGE	105	912003	40	RONDELLE
17	330017	1	COUVERT DE MOTEUR	106	910153	2	BOULON HEX.
18	330018	1	PLAQUETTE DE COUVERT	107	914603	9	GOUPILLE FENDUE
19	330019	1	COUVERT DE COURROIE	108	910152	9	BOULON HEX.
20	330020	1	PLAQUETTE DE ROUE FOLLE	109	910156	4	BOULON HEX.
21	950161	1	MOTEUR	110	910109	1	BOULON HEX.
22	330022	1	ARBRE DE TRANSMISSION	111	915301	8	ECROU HEX.
23	921401	1	ROUE FOLLE	112	910162	1	BOULON HEX.
24	921403	1	ROUE FOLLE	113	910158	4	BOULON HEX.
25	936110	3	PIGNON DE CHAINE	114	913003	1	ECROU HEX.
26	937007	2	RESSORT	115	912501	1	RONDELLE A RESSORT
27	940221	1	DIFFERENTIEL	116	910055	1	BOULON HEX.
28	923180	6	ROULEMENT	117	914654	2	GOUPILLE FENDUE
29	330029	2	PLAQUETTE DE ROULEMENT	118	912013	2	RONDELLE
31	330031	1	TAMBOUR DE FREIN	119	910107	4	BOULON HEX.
32	330032	1	BANDE DE FREIN	120	912002	4	RONDELLE
33	330033	1	FOURCHE DE BANDE DE FREIN	121	913005	6	ECROU HEX.
34	330034	1	RACCORD DE FOURCHE	122	912502	4	RONDELLE A RESSORT
35	900010	1	ESSIEU DE ROUE	123	913007	6	ECROU HEX.
36	937011	2	RESSORT	124	910155	10	BOULON HEX.
37	330037	1	VIS D'AJUSTEMENT DE FREIN	125	910154	1	BOULON HEX.
38	915008	1	FOURCHETTE DE FREIN	126	913511	2	ECROU AUTOBLOCANT
39	330039	1	RACCORT DE FREIN	127	911151	1	BOULON DE CARROSSERIE
40	915204	1	VIS A OEILLET	128	912503	4	RONDELLE A RESSORT
41	900005	1	FOURCHE PIVOTANTE	129	910152	6	BOULON HEX.
42	920219	1	COURROIE	OPTION POUR RESERVOIR ISOLE			
43	330043	1	CROCHET DROITE	ITEM	NR.	QTE.	DESCRIPTION
44	330044	1	GUIDE DE COURROIE	80	330100	2	SUPPORT DE RESERVOIR
45	330045	1	RACCORD MALE	81	144101	2	BARRE DE SUPPORT
46	330046	1	RACCORD FEMELLE	FABRIQUE JUSQU'A AOUT 1999			
47	940001	1	POIGNEE	DATE:		15.09.1998	
48	330048	2	LOQUET	REV.:		01.01.2005	
				EQUIPEMENT		WORKHORSE	
				GRIZZLY			
				EQUIPEMENT			
						330000	